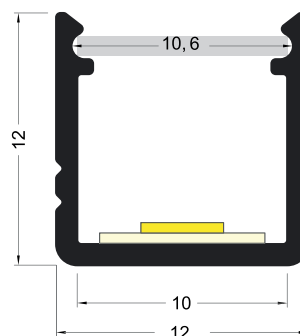


# PROFILÉ LED

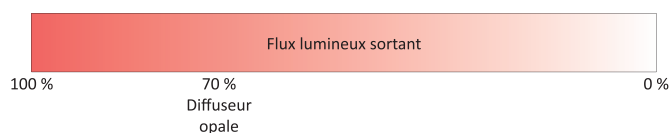
## PROFILÉ LED AN 12X12



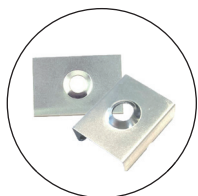
### Schéma technique



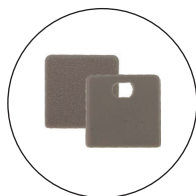
### Flux lumineux sortant en fonction du diffuseur



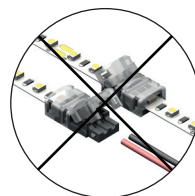
### Accessoires



Clips de fixation



Capuchons



Profilé non compatible avec nos connecteurs standards pour rubans LED  
Profile not compatible with our standard connectors for LED strips



Profilé uniquement compatible avec nos connecteurs invisibles 8mm pour rubans LED  
Profile only compatible with our 8mm invisible connectors for LED strips

Référence	Code	Dimensions h x l x L (mm)	Colisage
Profilé LED AN 12x12 - 2m + diffuseur opale + accessoires	6601120	12 x 12 x 2000	10

**Accessoires fournis avec chaque profilé :**  
Un diffuseur opale à glisser ou à clipser  
Un capuchon fermé  
Un capuchon passe-câble  
Deux clips de fixation en inox

**Accessories supplied with each profile :**  
One opal diffuser to slide or clip  
One end-cap without hole  
One end-cap with hole for cables  
Two stainless steel fixation clips

**Attention ! Il est impératif que la puissance maximum du ruban LED ne dépasse pas 14,4 W/m.**

**Warning ! It's imperative that the maximum power of the LED strip doesn't exceed 14,4 W/m.**