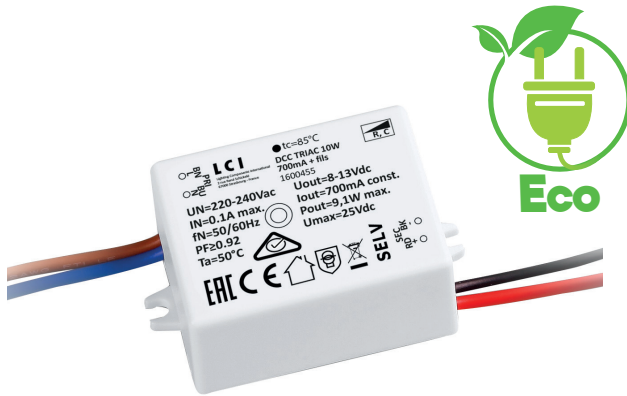


CONVERTISSEUR LED DIMMABLE IP44 CC - TRIAC

DCC TRIAC 10W 350mA + FILS

DCC TRIAC 10W 700mA + FILS



Schémas techniques

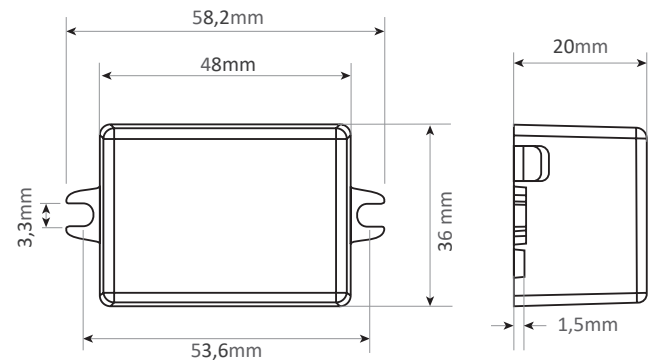
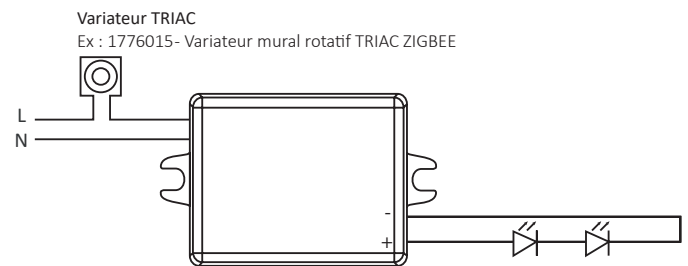


Schéma de câblage



Référence	Code	Tension de sortie	Puissance de sortie	Courant de sortie	Efficacité	Dimensions h x l x L (entraxe) (mm)	Diamètre d'encastrement (mm)	Colisage
DCC TRIAC 10W 350mA + fils	1600453	19 - 28 Vdc	6,65 - 9,80 W	350 mA	80 %	20 x 36 x 58,2 (53,6)	∅ 41,18	1
DCC TRIAC 10W 700mA + fils	1600455	8 - 13 Vdc	5,60 - 9,10 W	700 mA	78 %			

Dimmable par variateur TRIAC en phase montante et descendante
 Tension d'entrée nominale : 220 - 240 Vac
 Tension d'entrée AC : 198 - 264 Vac
 Fréquence d'entrée : 50 - 60 Hz
 Facteur de puissance : ≥0,92
 Température ambiante (Ta) : -20 °C à +50 °C
 Température maximale du boîtier (Tc) : +85 °C

TRIAC dimmable by leading and trailing edge dimmer
 Rated input voltage : 220 - 240 Vac
 AC input voltage : 198 - 264 Vac
 Input frequency : 50 - 60 Hz
 Power factor : ≥0,92
 Operating ambient temperature (Ta) : -20 °C to +50 °C
 Max. case temperature (Tc) : +85 °C

Courant d'appel : ≤ 10 A / 400 us (230 Vac pleine charge)
 Ondulation du courant : ± 5 %

Inrush current : ≤ 10 A / 400 us (230 Vac full-load)
 Current ripple : ± 5 %

Protection
 Contre les courts-circuits
 Contre les surcharges
 Contre les charges nulles

Protection
 Against short circuits
 Against overloads
 Against no-loads

EN61347-1:2015 ; EN61347-2-13:2014/A1:2017 ;
 EN62384:2006/A1:2009 ; EN55015:2013/A1:2015 ;
 EN61000-3-2:2014 ; EN61000-3-3:2013 ;
 EN61547:2009 ; EN62493:2015

EN61347-1:2015 ; EN61347-2-13:2014/A1:2017 ;
 EN62384:2006/A1:2009 ; EN55015:2013/A1:2015 ;
 EN61000-3-2:2014 ; EN61000-3-3:2013 ;
 EN61547:2009 ; EN62493:2015