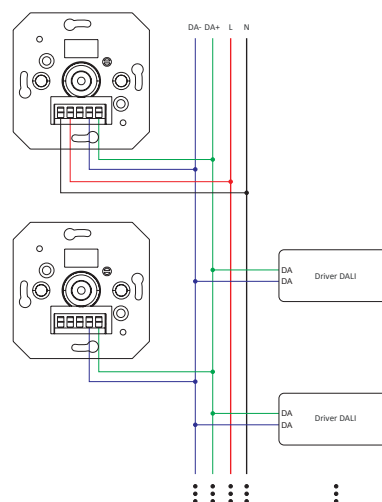


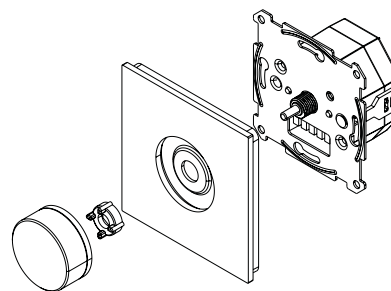
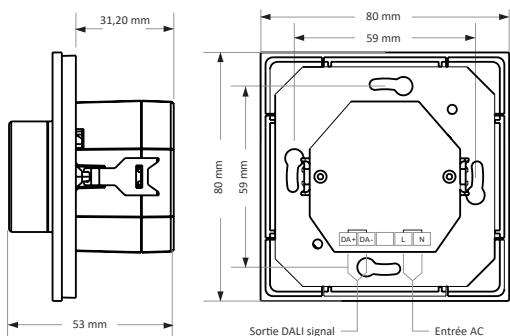
# SYSTÈME DE PILOTAGE VARIATEUR MURAL ROTATIF DALI2



Schéma de câblage



Schémas techniques



**Nouvelle installation / New installation:**  
Fixation par support à vis / Fixing by screw support

**Projets de rénovation / Renovation projects:**  
Fixation par support à griffes / Fixing by claw support

Référence	Code	Consommation max	Courant de sortie max	Poids	Dimensions h x l x L (mm)	Colisage
Variateur mural rotatif DALI2	1776010	2,3 W	100 mA	190 g	53 x 80 x 80	1

Tension : 100 - 240 Vac  
Fréquence : 50 Hz  
Température ambiante (Ta) : +0 °C à +50 °C

Voltage : 100 - 240 Vac  
Frequency : 50 Hz  
Operating ambient temperature (Ta) : +0 °C to +50 °C

Variation de 1 % à 100 %  
Branchement en 230 V pour alimenter le variateur mural DALI  
Permet de contrôler jusqu'à 50 drivers DALI avec un variateur  
ou 100 drivers DALI avec deux variateurs  
Longueur de câble maximale : 300 m  
Section de câble : 0,5 - 1,5 mm<sup>2</sup>

Dimmable from 1 % to 100 %  
230 V connection to power the wall DALI dimmer  
Can control up to 50 DALI drivers with one dimmer  
or up to 100 DALI drivers with two dimmers  
Max cable length : 300 m  
Wire section : 0,5 - 1,5 mm<sup>2</sup>

Cet appareil est un variateur (MCU) DALI avec alimentation de DALI Bus intégrée qui peut alimenter le DALI Bus lorsqu'il est connecté en secteur en 100-240 Vac. Il peut également être alimenté par le DALI Bus lorsqu'il n'est pas connecté au secteur.

This device is a DALI MCU with built-in DALI bus power supply which can power the DALI bus while connected on 100-240 VAC mains. It can also be powered by DALI bus while not connected on AC mains.

Tourner la molette crantée pour faire monter ou baisser le flux lumineux.  
Appuyer sur la molette pour allumer ou éteindre.

Rotate the notched knob to increase or decrease light intensity.  
Click the rotary knob to switch ON/OFF light.

EN61347-1:2015 ; EN61347-2-11:2001 ; EN62493:2015 ;  
EN55015:2013+A1:2015 ; EN61547:2009 ;  
EN61000-3-2:2014 ; EN61000-3-3:2013

EN61347-1:2015 ; EN61347-2-11:2001 ; EN62493:2015 ;  
EN55015:2013+A1:2015 ; EN61547:2009 ;  
EN61000-3-2:2014 ; EN61000-3-3:2013