



MANUEL D'UTILISATION

Télécommande 4 zones 2.4G - RGB+CW-WW
5700059



1. Caractéristiques



RGB + CW - WW
16 millions de couleurs



Température de couleur
2700 - 6500 K



Dimmable
Contrôle de la saturation



Technologie de transmission
sans fil 2.4G RF



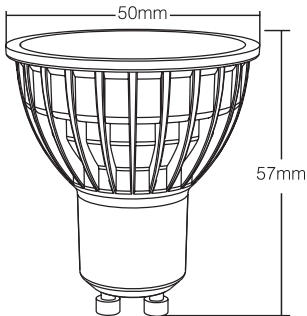
Transmission du signal et
synchronisation des modes



Contrôlable par télécommande
Distance de contrôle : 30m



Contrôlable par smartphone via
les applications Smart Life et Tuya Smart
(5700042 - WIFI BOX TUYA nécessaire)



GU10 4W RGB+CW-WW

Code : 5700059

Puissance : 4 W

Tension : AC 100-240 V

Température ambiante (Ta) : -20 °C à +60 °C

Température de couleur : 2700 - 6500 K

Flux lumineux : 250 - 280 lm

Efficacité lumineuse : 70 lm/W

IRC : >80

Facteur de puissance : 0,55

Durée de vie : 50 000h

Angle : 25 °

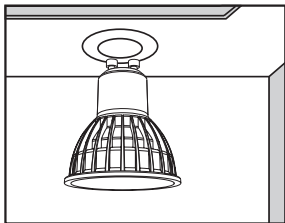
Fréquence radio : 2.4 GHz

Puissance de transmission : 6 dBm

Distance de contrôle : 30m

2. Instructions

1. Mettre l'ampoule dans le luminaire adapté.



2. Associer/Dissocier avec les télécommandes compatibles.

Télécommandes compatibles :



5700034



5700028

ou



Smartphone

+




5700042

Les télécommandes sont à acheter séparément.
Pour connaître leur fonctionnement, se référer à leur manuel.

La GU10, peut également être contrôlée par smartphone ou tablette via les applications Smart Life et Tuya Smart (5700042 - WIFI BOX TUYA nécessaire).

Associer (5700033)




- 1 Mettre hors tension. Après 10 secondes, remettre sous tension
- 2 Appuyer 3 fois rapidement, dans les 3 secondes sur le bouton «  » de n'importe laquelle des 4 zones ON
- 3 Lorsque l'opération est réussie, le luminaire clignote 3 fois lentement



Si la lumière ne clignote par 3 fois lentement, l'opération a échoué. Éteindre le luminaire et suivre les opérations ci-dessus.

Dissocier (5700033)



- 1 Mettre hors tension. Après 10 secondes, remettre sous tension
- 2 Appuyer 5 fois rapidement, dans les 3 secondes sur le bouton «  » de la zone concernée
- 3 Lorsque l'opération est réussie, le luminaire clignote 10 fois rapidement



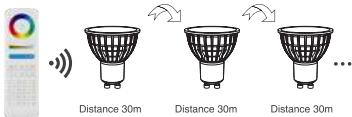
Si la lumière ne clignote par 10 fois rapidement, l'opération a échoué. Éteindre le luminaire et suivre les opérations ci-dessus.

3. Modes dynamiques

N°	Modes dynamiques	Luminosité / saturation / vitesse
1	Le bleu, jaune, rouge et violet s'enchaînent aléatoirement	Ajustable
2	Dégradé lent de rouge, vert et bleu	
3	Dégradé de blanc, vert, bleu et rouge	
4	Dégradé de vert, bleu et rouge	
5	Dégradé rapide de rouge, vert et bleu	
6	Dégradé de bleu, rouge et blanc	
7	Dégradé de blanc, violet et bleu	
8	Dégradé rapide de blanc, vert, bleu et rouge	
9	Dégradé lent de rouge, bleu et vert	

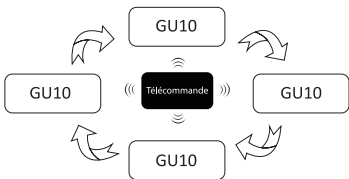
4. Mode d'émission

Les GU10 ont une fonction de transmission automatique du signal. Chaque GU10 peut envoyer l'information provenant du signal dans un rayon de 30m, ce qui rend la distance de détection illimitée.



5. Fonction d'auto-synchronisation

Différentes GU10 peuvent fonctionner de manière simultanée lorsqu'elles sont démarrées à des moments différents, contrôlées par le même télécommande, sous le même mode dynamique et à la même vitesse.



6. Mises en garde

1. Lors de l'installation du luminaire, éteindre l'alimentation pour assurer votre sécurité.
2. Vérifier si la tension d'entrée est conforme au luminaire.
3. Ne pas démonter l'appareil si vous n'êtes pas un professionnel. Cela pourrait provoquer un incendie ou un choc électrique.
4. Ne pas utiliser l'appareil autour de zones métalliques ou proche d'un champ magnétique élevé. La distance de contrôle pourrait en être affectée.

Lighting Components International
2, rue René Schickelé
67000 Strasbourg - France

