



Lighting Components International  
2, rue René Schickelé  
67000 Strasbourg  
FRANCE

## DCV 30W 12V SC (1650111) Manuel d'utilisation

Modèle	Courant d'entrée	Facteur de puissance	Courant nominal	Puissance	Tension d'entrée
DCV 30W 12V SC	0,2 A	≥ 0,95	2,5 A	30 W	12 V
Tension d'entrée nominale	220-240 Vac - 50/60 Hz				
Protections	Contre les courts-circuits, surcharges, surtensions, surchauffes. Redémarrage automatique.				
Température ambiante (Ta)	-20 °C à +45 °C				
Température max du boîtier (Tc)	+75 °C				
Normes	GB19510. 1 ; GB19510. 14 ; IEC61347- 1 ; IEC61347-2- 13 ; EN61347- 1 ; EN61347-2- 13 ; EN62384				
Conformité EMC	GB/T17743 ; GB17625. 1 ; EN55015 ; EN61000-3-2 ; EN61000-3-3 ; EN61547 ; EN61000-4-5 ; EN61000-4-2,3,4,5,6,8,11 ; EN61547				
Borniers	Entrée	PRI	0,5 - 1,5 mm <sup>2</sup>		
		SEC	7 - 9 mm <sup>2</sup>		
	Sortie	PRI	0,5 - 1,5 mm <sup>2</sup>		
		SEC	7 - 9 mm <sup>2</sup>		

### Installation

Avant de commencer toute installation ou maintenance, déconnecter l'alimentation électrique. Veiller à ce qu'elle ne puisse pas être reconnectée involontairement.

Maintenir une ventilation adéquate autour du driver et ne placer aucun objet au-dessus. Veiller à laisser un espace de dégagement de 10 à 15 cm lorsque l'appareil adjacent est une source de chaleur.

Les orientations de montage autres que l'orientation standard ou le fonctionnement à haute température ambiante peuvent augmenter la température des composants internes et réduire la durée de vie du driver.

Le courant nominal des câbles primaires / secondaires approuvés doit être supérieur ou égal à celui du driver.

Se référer aux spécifications.

S'assurer que le câblage entre le driver et l'appareil d'éclairage est bien serré.

### Couleurs des câbles

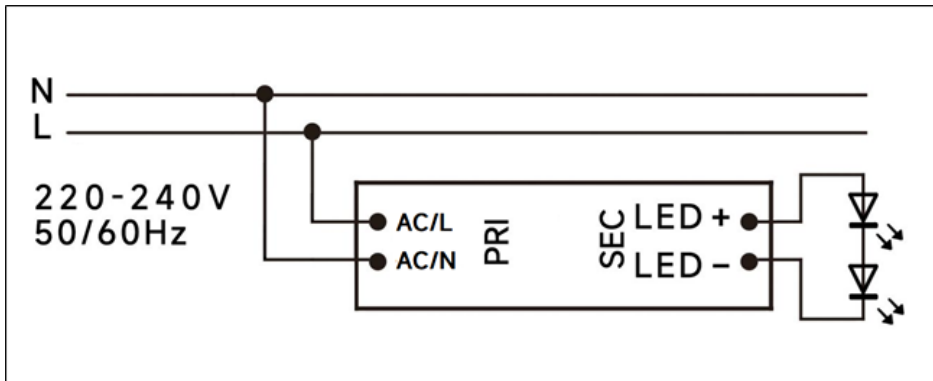
Phase	Marron
Neutre	Bleu
Terre (Classe I uniquement)	Vert / Jaune



## Câblage

Connecter le fil ACL (marron) de l'alimentation électrique LED à la Phase (marron).  
Connecter le fil ACN (bleu) de l'alimentation électrique LED au Neutre (bleu).

## Schéma de câblage du driver en mode CC/CV (courant constant/tension constante)



## Attention

Risque de choc électrique. Toute défaillance doit être examinée par un technicien qualifié. Ne jamais démonter soi-même le boîtier du driver.

Ne pas installer les drivers LED dans des endroits présentant une température ambiante élevée ou à proximité d'une source de feu. Se référer aux spécifications concernant les limitations maximales de température ambiante.

Le courant de sortie et la puissance de sortie ne doivent pas dépasser les valeurs nominales indiquées dans les spécifications.

