

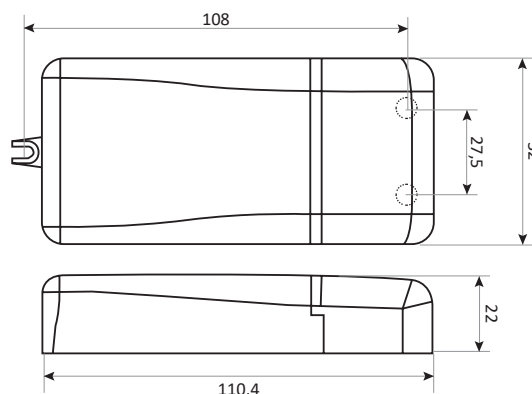
# CONVERTISSEUR LED DIMMABLE IP20 - PUSH / 1-10V

## DC DIM MINI PUSH / 1-10V

PUSH DIM 1-10V DIM



### Schémas techniques



Référence	Code	Tension de sortie	Puissance de sortie	Courant de sortie	Dimensions h x l x L (entraxe) (mm)	Diamètre d'encastrement (mm)	Colisage
DC DIM MINI PUSH / 1-10V	1700124	20 - 53 Vdc	5,0 - 13,3 W	250 mA	22 x 52 x 110,4 (27,5 x 108)	Ø 56,46	1 / 50
		20 - 52 Vdc	6,0 - 15,6 W	300 mA			
		15 - 50 Vdc	5,3 - 17,5 W	350 mA			
		15 - 50 Vdc	6,0 - 20,0 W	400 mA			
		5 - 45 Vdc	2,3 - 20,3 W	450 mA			
		5 - 40 Vdc	2,5 - 20,0 W	500 mA			
		3 - 37 Vdc	1,7 - 20,4 W	550 mA			
		3 - 34 Vdc	1,8 - 20,4 W	600 mA			
		3 - 31 Vdc	2,0 - 20,2 W	650 mA			
		3 - 29 Vdc	2,1 - 20,3 W	700 mA			
		3 - 27 Vdc	2,3 - 20,3 W	750 mA			
		3 - 25 Vdc	2,4 - 20,0 W	800 mA			
		3 - 24 Vdc	2,6 - 20,40 W	850 mA			
		3 - 23 Vdc	2,7 - 20,7 W	900 mA			
		12 V constant	10,8 W	900 mA			
24 V constant	21,6 W	900 mA					

Courant et tension réglables par DIP switches  
 Tension d'entrée nominale : 220 - 240 Vac  
 Tension d'entrée AC : 99 - 264 Vac  
 Tension d'entrée DC : 176 - 280 Vdc (pas de mode PUSH)  
 Fréquence d'entrée : 50 - 60 Hz  
 Facteur de puissance : 0,95  
 Exigence d'efficacité : 87 %  
 Température ambiante (Ta) : -25 °C à +50 °C  
 Température maximale du boîtier (Tc) : +80 °C

Current and voltage selection by DIP switches  
 Rated input voltage : 220 - 240 Vac  
 AC input voltage : 99 - 264 Vac  
 DC input voltage : 176 - 280 Vdc (no PUSH mode)  
 Input frequency : 50 - 60 Hz  
 Power factor : 0,95  
 Efficiency requirement : 87 %  
 Operating ambient temperature (Ta) : -25 °C to +50 °C  
 Max. case temperature (Tc) : +80 °C

#### Mode de fonctionnement PUSH

Un appui court pour allumer et éteindre  
 Un appui plus long pour augmenter ou diminuer l'intensité lumineuse  
 La régulation stoppe automatiquement aux valeurs minimum et maximum  
 Longueur max. du câble entre le bouton poussoir et le dernier driver : 15 m

#### PUSH operating mode

A short push to turn on and off  
 A longer push to increase or decrease the light intensity  
 Regulation automatically stops at minimum and maximum values  
 Max. length of the cable between the push button and the last driver : 15 m

#### Protection

Contre les courts-circuits  
 Contre les surtensions  
 Contre les surcharges  
 Régule automatiquement les surchauffes  
 Prise pour NTC externe

#### Protection

Against short circuits  
 Against overvoltages  
 Against overloads  
 Automatic overheating regulation  
 Terminal block for external NTC

EN61347-1, EN61347-2-13, EN61547 ;  
 EN55015, EN61000-3-2, EN50172 / DIN VDE 0710 teil 14

EN61347-1, EN61347-2-13, EN61547 ;  
 EN55015, EN61000-3-2, EN50172 / DIN VDE 0710 teil 14