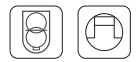
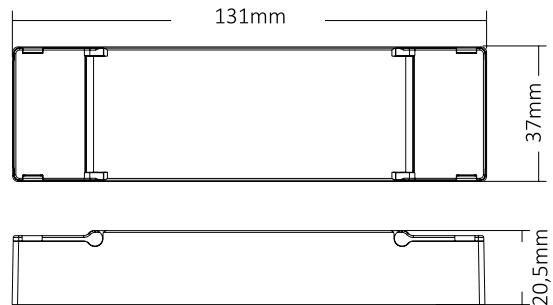


CONVERTISSEUR LED DIMMABLE IP20 CC - TRIAC DCC TRIAC 15W 100-700MA

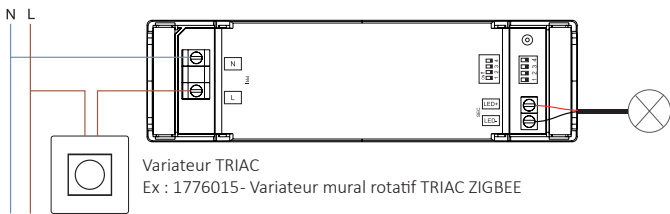


Schémas techniques

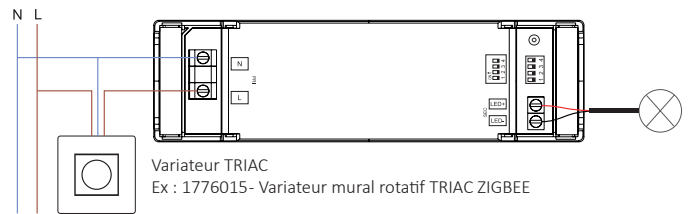


Schémas de câblage

Sans neutre



Avec neutre



Référence	Code	Tension de sortie	Puissance de sortie	Courant de sortie	Dimensions h x l x L (entraxe) (mm)	Diamètre d'encastrement (mm)	Colisage
DCV TRIAC 15W 100-700mA	1800100	9 - 42 V	0,90 - 4,20 W	100 mA	20,5 x 37 x 131	Ø 42,30	1
		9 - 42 V	1,35 - 6,30 W	150 mA			
		9 - 42 V	1,80 - 8,40 W	200 mA			
		9 - 42 V	2,25 - 10,50 W	250 mA			
		9 - 42 V	2,70 - 12,60 W	300 mA			
		9 - 42 V	3,15 - 14,70 W	350 mA			
		9 - 37 V	3,60 - 14,80 W	400 mA			
		9 - 33 V	4,05 - 14,85 W	450 mA			
		9 - 30 V	4,50 - 15,00 W	500 mA			
		9 - 27 V	4,95 - 14,85 W	550 mA			
9 - 25 V	5,40 - 15,00 W	600 mA					
9 - 23 V	5,85 - 14,90 W	650 mA					
9 - 21 V	6,30 - 14,70 W	700 mA					

Dimmable de 0 % à 100 % par TRIAC en phase montante et descendante
Tension d'entrée : 200 - 240 Vac
Fréquence d'entrée : 50 - 60 Hz
Facteur de puissance : >0,9
Exigence d'efficacité : >80 %
Température ambiante (Ta) : -20 °C à +45 °C
Température maximale du boîtier (Tc) : +90 °C

TRIAC dimmable from 0 % to 100 % by leading and trailing edge dimmer
Input voltage : 200 - 240 Vac
Input frequency : 50 - 60 Hz
Power factor : >0,9
Efficiency requirement : >80 %
Operating ambient temperature (Ta) : -20 °C to +45 °C
Max. case temperature (Tc) : +90 °C

Protection
Contre les courts-circuits
Contre les surcharges
Contre les surchauffes

Protection
Against short circuits
Against overloads
Against overheatings

EN55015:2019+A11:2020 ; EN61547:2009 ; EN IEC61000-3-2:2019 ; EN61000-3-3:2013+A1:2019 ; EN61347-2-13:2014+A1:2017 ; EN61347-1:2015+A1:2021

EN55015:2019+A11:2020 ; EN61547:2009 ; EN IEC61000-3-2:2019 ; EN61000-3-3:2013+A1:2019 ; EN61347-2-13:2014+A1:2017 ; EN61347-1:2015+A1:2021