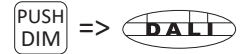


SYSTÈME DE PILOTAGE CONTRÔLEUR PUSH VERS DALI



Schémas techniques

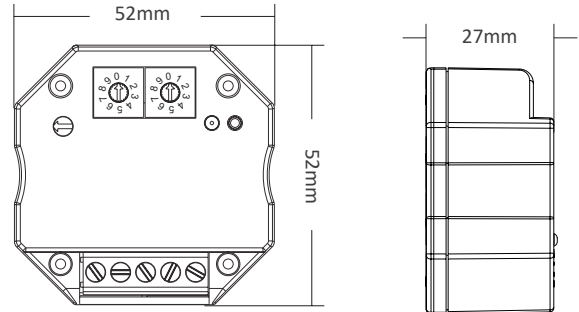
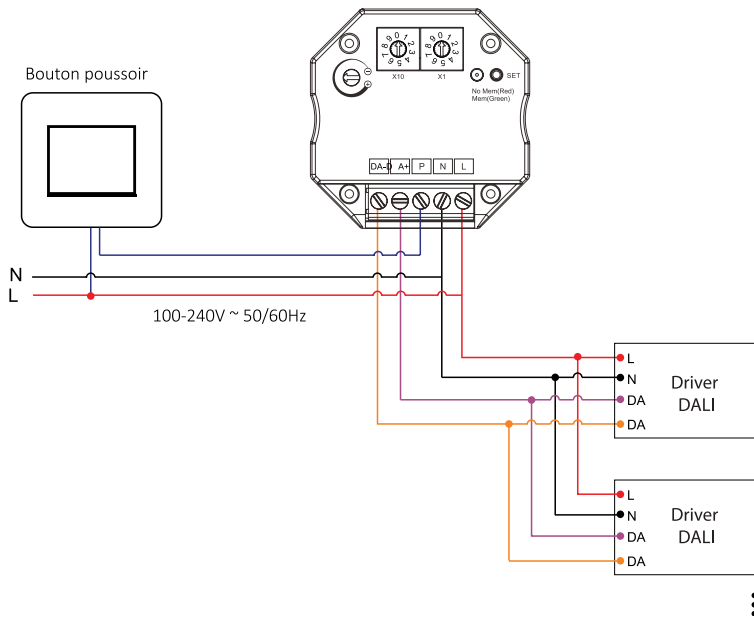


Schéma de câblage



Référence	Code	Tension d'entrée	Tension de sortie du DALI bus	Courant de sortie du DALI bus	Dimensions h x l x L (mm)	Colisage
Contrôleur PUSH vers DALI	1800550	100 - 240 Vac	16 Vdc	100 mA max	27 x 52 x 52	1

Ce contrôleur permet de faire varier en PUSH des drivers DALI
 Peut être utilisé comme alimentation de DALI bus
 Entrée et sortie avec bornes à vis
 Facile à installer dans une boîte de dérivation murale standard de 86 x 86 mm
 Compatibilité avec les boutons poussoirs universels 8 V - 230 V

This controller can be used with PUSH to control DALI drivers
 Can be used as a DALI bus power supply
 Input and output with screw terminals
 Easy to install in a standard 86 x 86 mm wall box
 Compatibility with universal push buttons 8 V - 230 V

Température ambiante (Ta) : -30 °C à +55 °C
 Température maximale du boîtier (Tc) : +75 °C

Operating ambient temperature (Ta) : -30 °C to +55 °C
 Max. case temperature (Tc) : +75 °C

Fonction PUSH Dim

Appui court : ON/OFF
 Appui long : augmente et diminue la luminosité
 Vitesse de variation réglable par un bouton rotatif
 Fonction de mémoire : garde en mémoire la luminosité avant extinction

PUSH Dim function

Short press : ON/OFF
 Long press : to increase and decrease brightness
 Dimming speed adjustable by rotary knob
 Memory function: remembers brightness before switching off

Adresses DALI réglables par boutons rotatifs

Plusieurs modes sont possibles :
 Mode unicast : permet un contrôle précis et individuel de chaque appareil
 Mode group : permet un contrôle de plusieurs appareils simultanément
 Mode broadcast : permet un contrôle de l'ensemble du système

DALI addresses can be set using rotary knobs

Several modes are available :
 Unicast mode : for precise and individual control of each device
 Group mode : for simultaneous control of several devices
 Broadcast mode : for control of the entire system

Nombre maximal de drivers DALI par contrôleur : 25
 Nombre maximal de boutons poussoirs par contrôleur : 10
 Nombre maximal de contrôleurs par bouton poussoir : 20

Maximum number of DALI drivers on one controller : 25
 Maximum number of push buttons on one controller : 10
 Maximum number of controllers on one push button : 20

EN55015:2019+A11:2020 ; EN61547:2009 ; EN IEC61000-3-2:2019+A1:2021 ;
 EN61000-3-3:2013+A1:2019 ; IEC62321-1:2013 ; IEC62321-3-1:2013 ;
 IEC62321-4:2013/AMD1:2017 ; IEC62321-5:2013 ; IEC62321-6:2015 ;
 IEC62321-7-1:2015 ; IEC62321-7-2:2017 ; IEC62321-8:2017

EN55015:2019+A11:2020 ; EN61547:2009 ; EN IEC61000-3-2:2019+A1:2021 ;
 EN61000-3-3:2013+A1:2019 ; IEC62321-1:2013 ; IEC62321-3-1:2013 ;
 IEC62321-4:2013/AMD1:2017 ; IEC62321-5:2013 ; IEC62321-6:2015 ;
 IEC62321-7-1:2015 ; IEC62321-7-2:2017 ; IEC62321-8:2017