

MANUEL D'UTILISATION

1800550 - Contrôleur PUSH vers DALI

- Contrôleur compact pour drivers ou ballasts DALI.
- Communication unidirectionnelle et par broadcast.
- Commande par bouton-poussoir universel, avec ou sans mémoire :
 Appui court : allumer/éteindre la lumière.
 Appui long : augmentation ou diminution de l'intensité lumineuse.
- Vitesse de variation réglable par bouton rotatif.
- Peut être utilisé comme alimentation de bus DALI pour fournir de l'énergie.



Caractéristiques techniques

Entrée et sortie		Environnement		Produit	
Tension d'entrée	100-240 Vac	Température ambiante (Ta)	-30 °C à +55 °C	Dimensions	27 x 52 x 52
Signal d'entrée	PUSH	Température du boîtier (Tc)	+75 °C		
Tension de sortie du DALI bus	16 Vdc	Indice de protection	IP20		
Courant de sortie du DALI bus	100 mA max				

Schémas techniques

Boutons rotatifs pour le réglage de l'adresse DALI, le nombre est égal à la position des dizaines plus la position des unités

10x(0~9) pour le réglage des dizaines

1(0~9) pour le réglage des unités

Réglage de la vitesse de variation

Bouton de réglage de la mémoire

Indicateur d'état de la mémoire

Sortie du signal DALI

Entrée AC

Entrée bouton poussoir AC

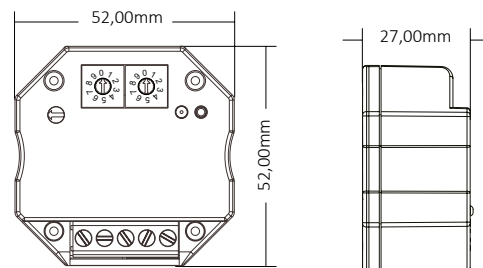
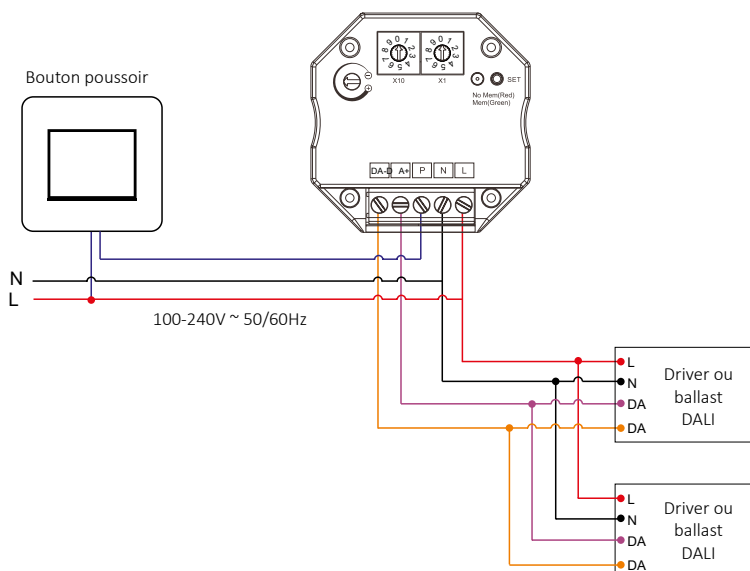


Schéma de câblage

⚠ Attention : s'assurer que toutes les connexions et polarités sont correctes et sécurisées avant de mettre l'appareil sous tension, au risque de l'endommager.

Remarques :

- Il est possible de câbler jusqu'à 10 boutons-poussoirs par contrôleur.
- Il est possible de câbler jusqu'à 20 contrôleurs par bouton-poussoir.
- Il est possible de câbler jusqu'à 25 drivers par contrôleur.



Réglage de l'adresse DALI

1. Valeur de l'adresse = valeur du bouton rotatif gauche \times 10 + valeur du bouton rotatif droit.
Par exemple : Valeur du bouton rotatif gauche = 5 et valeur du bouton rotatif droit = 4 .
Valeur de l'adresse = $5 \times 10 + 4 = 54$.
2. Mode monodiffusion (=unicast) : La valeur d'adresse 0-63 correspond à l'adresse DALI 00-63.
Mode groupe : Les valeurs d'adresse 70-85 correspondent à l'adresse du groupe DALI 0-15.
Mode diffusion (=broadcast) : La valeur du bouton rotatif gauche est 9.

Réglage de la vitesse de variation PUSH

1. Plus la flèche est proche de "+", plus la vitesse de variation PUSH est rapide.
2. Plus la flèche est proche de "-", plus la vitesse de variation PUSH est lente.

Réglage de la fonction mémoire

Appuyer brièvement sur le bouton "SET" pour activer la fonction de mémoire.

1. Sans mémoire : l'indicateur LED est rouge. Appuyer sur le bouton poussoir pour diminuer la luminosité. Eteindre l'appareil puis le rallumer. La lumière retrouve sa luminosité avant la variation PUSH.
2. Avec mémoire : l'indicateur LED est vert. Appuyer sur le bouton poussoir pour diminuer la luminosité. Eteindre l'appareil puis le rallumer. La lumière retrouve sa luminosité avant sa mise hors tension.

Remarque : par défaut, la mémoire est activée sur l'appareil.

Fonction PUSH

- Appui court : ON/OFF
- Appui long : augmentation ou diminution de la luminosité.

Sécurité et avertissements

- NE PAS installer l'appareil lorsqu'il est sous tension
- NE PAS exposer l'appareil à l'humidité.