



Lighting Components International
LCI - 2 rue René Schickelé - 67000 Strasbourg - France
Tél. : +33 (0)3 88 24 18 05
contact@lci-lighting.com - www.lci-lighting.com

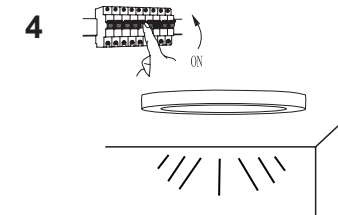
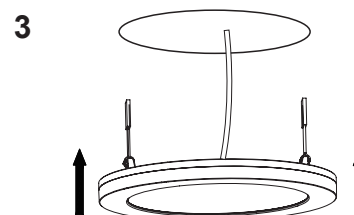
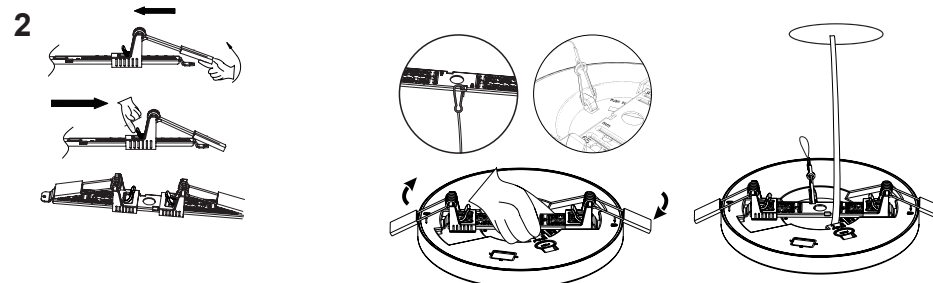
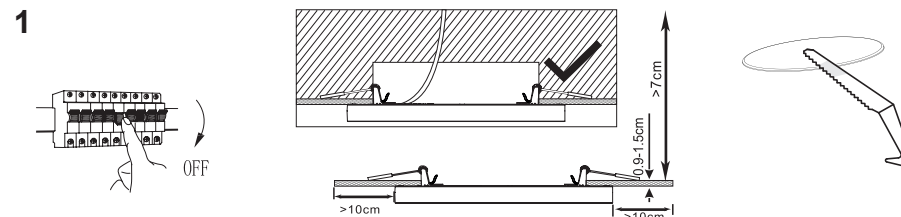
MANUEL D'UTILISATION

5036009 - DL + SURFACE - extra-plat 17mm - 6-12-18W / 3000-4000-6000K Ø225mm
5036011 - DL + SURFACE - extra-plat 17mm - 12-18-24W / 3000-4000-6000K Ø300mm
5036005 - DL + SURFACE + SENSOR - extra-plat 17mm - 12-18-24W / 3000-4000-6000K Ø300mm

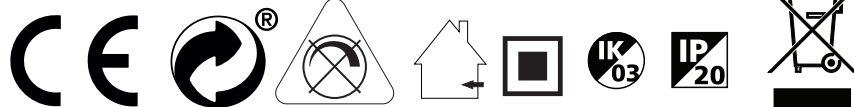
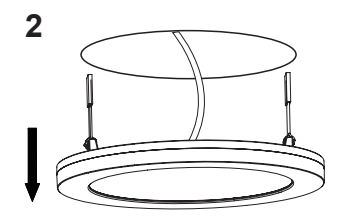
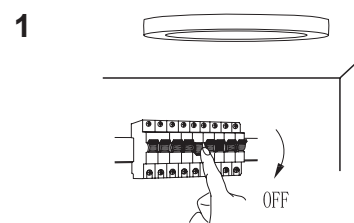


INSTALLATION EN ENCASTRÉ

INSTALLER

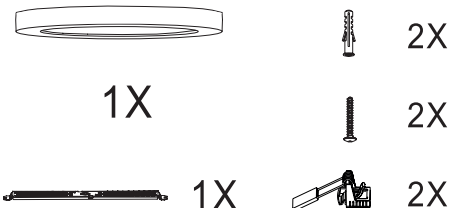
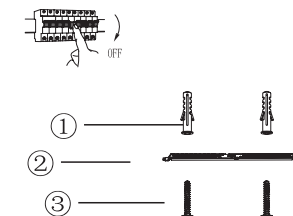
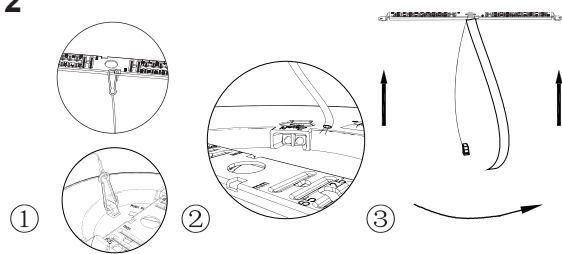
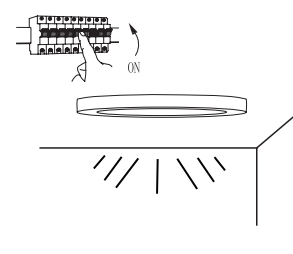


DÉSINSTALLER



INSTALLATION EN SURFACE

INSTALLER

 <p>1X</p> <p>2X</p> <p>2X</p> <p>1X</p> <p>2X</p>	<p>1</p> 
<p>2</p> 	<p>3</p> 

Consignes d'installation

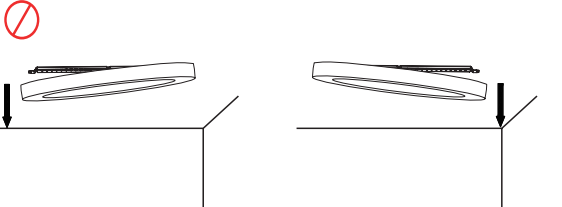
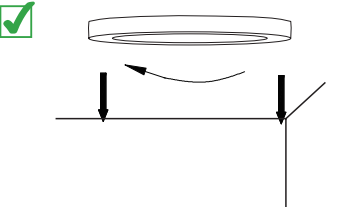
1. Pour garantir une bonne installation, lire ces instructions et passer en revue les schémas avant de commencer.
2. Toutes les connexions électriques doivent être conformes au code local, à l'ordonnance ou au code national de l'électricité. L'installation et la maintenance de ce luminaire doivent être effectuées par des techniciens professionnels. Les opérateurs non professionnels ne sont pas autorisés à démonter le luminaire.
3. Avant de commencer l'installation, couper l'alimentation en désactivant le disjoncteur ou en retirant le fusible dans la boîte à fusibles.



Remarques :

- Ne pas couvrir le luminaire LED.
- Installer le luminaire LED à l'écart des matériaux inflammables.
- Le luminaire LED ne doit être installé qu'en intérieur.

DÉSINSTALLER

 <p>Ne pas retirer le luminaire en tirant d'un côté ou de l'autre du clips ajustable. En procédant de cette façon, le luminaire peut être endommagé.</p>	 <p>Faire pivoter le luminaire de 35° sur son axe.</p>
---	---

Diamètre de perçage

