

DOWNLIGHT LED IP44 / IP20

DL LED DIM TRIAC 12W 3000-4000-6000K Ø170

DL LED DIM TRIAC 18W 3000-4000-6000K Ø220

DL LED DIM TRIAC 24W 3000-4000-6000K Ø240 ○ ●

TRIAC
DIM

IK08

IP44
Intrusion
Protection
IP20

RoHS

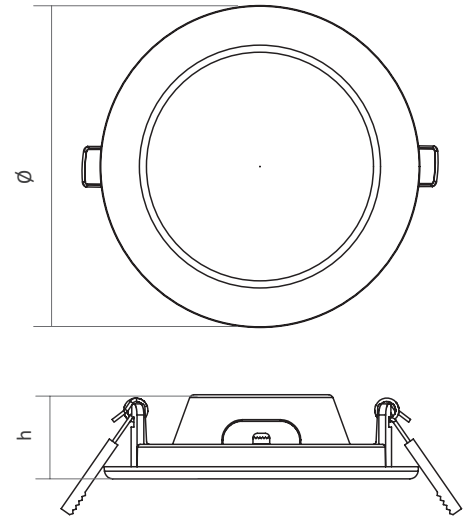
CE

DURÉE
DE VIE
50 000H

120°



Schémas techniques



Référence	Code	Puissance	T °C	Lumens	Quantité de LEDs	Dimensions h x Ø (Ø perçage) (mm)	Colisage
DL LED DIM TRIAC blanc - 12W 3000-4000-6000K - Ø170mm ○	5036071	12 W	3000 K	840 lm	84	27 x 170 (155)	1
			4000 K				
			6000 K				
DL LED DIM TRIAC blanc - 18W 3000-4000-6000K - Ø220mm ○	5036072	18 W	3000 K	1360 lm	84	27 x 220 (205)	1
			4000 K				
			6000 K				
DL LED DIM TRIAC blanc - 24W 3000-4000-6000K - Ø240mm ○	5036073	24 W	3000 K	1820 lm	112	27 x 240 (225)	1
DL LED DIM TRIAC noir - 24W 3000-4000-6000K - Ø240mm ●	5036083		4000 K				

LED 2835

Driver TRIAC intégré

Tension d'entrée : 180 - 265 Vac

Fréquence d'entrée : 50 - 60 Hz

Facteur de puissance : 0,7

IRC : 80

Température ambiante (Ta) : -20 °C à +45 °C

Nombre d'allumage ON/OFF : 15 000

2835 chip

Integrated TRIAC driver

Input voltage : 180 - 265 Vac

Input frequency : 50 - 60 Hz

Power factor : 0,7

CRI : 80

Operating ambient temperature (Ta) : -20 °C to +45 °C

ON/OFF cycles : 15 000

Polypropylène et polystyrène

Température de couleur sélectionnable par DIP switch (3000, 4000 et 6000 K)

Sortie fils avec connecteur rapide pour connexion sans tournevis

Polypropylene and polystyrene

Colour temperature selectable by DIP switch (3000, 4000 and 6000 K)

Wire output with quick connector for screwdriverless connection

Certification d'innocuité photo-biologique : groupe 0

Photo-biological safety certification : group 0

IEC60598-1:2020 ; EN60598-2-2:2011 ; IEC60598-2-2:2011 ;
IEC60598-1:2020 ; EN IEC60598-2-1:2021 ;
EN IEC60598-1:2021+A11:2022 ; EN IEC62031:2020+A11:2021 ;
EN61347-2-13:2014+A1:2017 ; EN61347-1:2015+A1:2021 ;
IEC TR62778:2014 ; EN62493:2015 ;
EN61347-2-11:2001+A1:2019 ; EN61347-1:2015+A1:2021

IEC60598-1:2020 ; EN60598-2-2:2011 ; IEC60598-2-2:2011 ;
IEC60598-1:2020 ; EN IEC60598-2-1:2021 ;
EN IEC60598-1:2021+A11:2022 ; EN IEC62031:2020+A11:2021 ;
EN61347-2-13:2014+A1:2017 ; EN61347-1:2015+A1:2021 ;
IEC TR62778:2014 ; EN62493:2015 ;
EN61347-2-11:2001+A1:2019 ; EN61347-1:2015+A1:2021