

## DOWNLIGHT LED IP44 / IP20

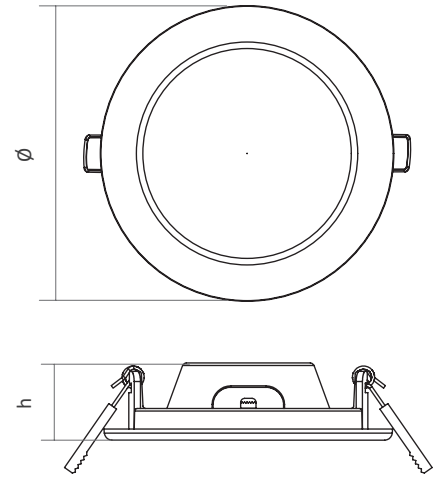
DL LED SENSOR - 12W 3000-4000-6000K - Ø170

DL LED SENSOR - 18W 3000-4000-6000K - Ø220

DL LED SENSOR - 24W 3000-4000-6000K - Ø240

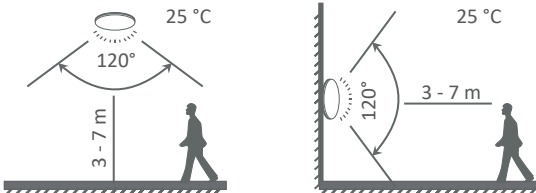


### Schémas techniques



Température de couleur réglable par DIP switch

### Plage de détection



### Fonction de la détection



Référence	Code	Puissance	Température de couleur		Lumens	Quantité de LEDs	PF	Dimensions h x Ø (Ø perçage) (mm)	Colisage
			T °C	°K					
DL LED SENSOR - 12W 3000-4000-6000K - Ø170mm	5036012	12 W	3000 K	4000 K	1190 lm	60	> 0,8	32 x 170 (150-160)	
			4000 K	6000 K					
			6000 K						
DL LED SENSOR - 18W 3000-4000-6000K - Ø220mm	5036061	18 W	3000 K	4000 K	1360 lm	84	> 0,7	27 x 220 (200-210)	1
			4000 K	6000 K					
			6000 K						
DL LED SENSOR - 24W 3000-4000-6000K - Ø240mm	5036014	24 W	3000 K	4000 K	2565 lm	100	> 0,9	32 x 240 (220-230)	
			4000 K	6000 K					
			6000 K						

LED 2835	2835 chip
Driver intégré	Integrated driver
Tension d'entrée : 185 - 265 Vac / Fréquence d'entrée : 50 - 60 Hz	Input voltage : 185 - 265 Vac / Input frequency : 50 - 60 Hz
IRC : 80	CRI : 80
Température ambiante (Ta) : -20 °C à +45 °C	Operating ambient temperature (Ta) : -20 °C to +45 °C
Durée de vie : 50 000 h - 5036061 / 25 000 h - 5036012 et 5036014	Lifetime : 50 000 h - 5036061 / 25 000 h - 5036012 and 5036014
Nombre d'allumage ON/OFF : 15 000	ON/OFF cycles : 15 000

Polycarbonate	Polycarbonate
Température de couleur sélectionnable par DIP switch (3000, 4000 et 6000 K)	Colour temperature selectable by DIP switch (3000, 4000 and 6000 K)
Connecteur rapide pour connexion sans tournevis	Quick connector for screwdriverless connection

Certification d'innocuité photo-biologique : groupe 0      Photo-biological safety certification : group 0

Détecteur infrarouge	Infrared detector
Distance de détection : 3 - 7 m / Angle de détection : 120 °	Detection distance: 3 - 7 m / Detection angle: 120 °
La distance minimale entre deux appareils doit être supérieure à 3 m afin qu'ils n'interfèrent pas les uns avec les autres	The minimum distance between two devices must be greater than 3 m so that they do not interfere with each other°

EN55015:2019+A11 ; EN61547:2009 ; EN61000-3-2:2019 ; EN61000-3-3:2013+A1 ; EN60598-2-1:2021 ; EN60598-1:2021 ; EN62493:2015	EN55015:2019+A11 ; EN61547:2009 ; EN61000-3-2:2019 ; EN61000-3-3:2013+A1 ; EN60598-2-1:2021 ; EN60598-1:2021 ; EN62493:2015
---	---

IEC60598-1:2020 ; EN IEC60598-2-1:2021+A11:2022 ; EN IEC55015:2019/A11:2020 ; EN61547:2009 ; EN IEC61000-3-2:2019/A1:2021 ; EN61000-3-3:2013/A2:2021	IEC60598-1:2020 ; EN IEC60598-2-1:2021+A11:2022 ; EN IEC55015:2019/A11:2020 ; EN61547:2009 ; EN IEC61000-3-2:2019/A1:2021 ; EN61000-3-3:2013/A2:2021
--	--

5036012  
5036014

1909503

5036012  
5036014

5036061