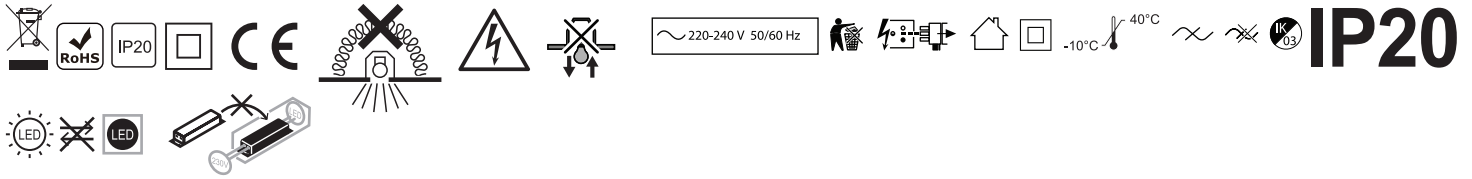


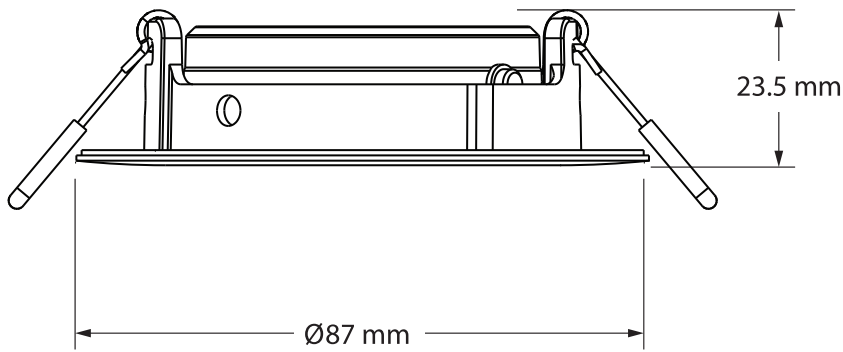
SPOTLED Orientable 4,8W 3000K IP20 38° (5040130)

Manuel d'utilisation



REMARQUES

- Pour une utilisation en intérieur uniquement. A conserver dans un environnement sec.
- L'alimentation électrique doit être déconnectée lors de l'installation, de l'entretien ou du remplacement de la lampe. S'assurer que les connexions des électrodes positives et négatives sont correctes avant de rebrancher l'alimentation électrique.
- Ne PAS démonter la lampe LED.
- Ne PAS toucher la lampe lorsqu'elle est allumée ou peu de temps après qu'elle a été éteinte.
- Les sources lumineuses LED ne sont pas remplaçables.
- Ne PAS ouvrir le luminaire et ne desserrer aucune vis. Cela pourrait affecter les performances thermiques de la lampe LED, réduire sa durée de vie ou endommager la source lumineuse.
- Installer le luminaire sur un plafond approprié et le faire installer par un électricien qualifié.



Des collerettes clipsables sont vendues séparément :

- 5040101 - Collerette NOIRE pour Spotled 4,8W et 5,5W
- 5040102 - Collerette SILVER pour Spotled 4,8W et 5,5W
- 5040103 - Collerette CHROME pour Spotled 4,8W et 5,5W
- 5040104 - Collerette INOX BROSSÉ pour Spotled 4,8W et 5,5W

