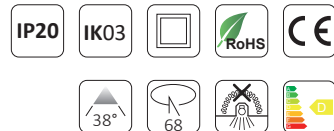
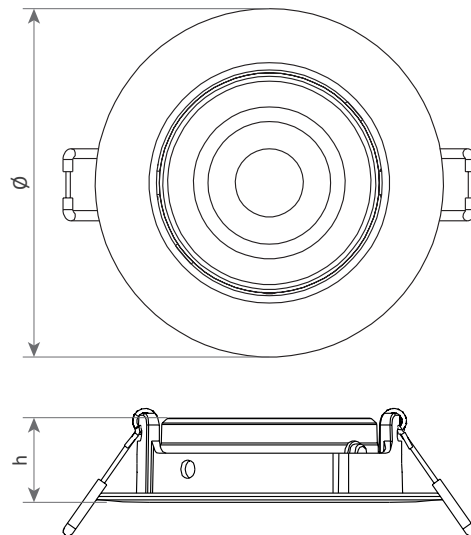


SPOTLED

SPOTLED ORIENTABLE 4,8W 3000K IP20 38°



Schémas techniques



Référence	Code	Puissance	T °C	Lumens	Efficacité lumineuse	Dimensions h x Ø (Ø perçage) (mm)	Colisage
SPOTLED Orientable 4,8W 3000K IP20 38°	5040130	4,8 W	3000 K	400 lm	83 lm/W	30 x 87 (68 - 74)	1
Accessoires	Code	Description					
Collerette NOIRE pour Spotled 4,8W et 5,5W	5040101	Collerettes à clipser vendues séparément					
Collerette SILVER pour Spotled 4,8W et 5,5W	5040102						
Collerette CHROME pour Spotled 4,8W et 5,5W	5040103						
Collerette INOX BROSSÉ pour Spotled 4,8W et 5,5W	5040104						

8 LED 2835 SMD	8 2835 SMD chip
Spot orientable	Orientable spot
Driver non dimmable intégré	Non dimmable integrated driver
Tension d'entrée : 220 - 240 Vac	Input voltage : 220 - 240 Vac
Fréquence d'entrée : 50 - 60 Hz	Input frequency : 50 - 60 Hz
IRC : 80	CRI : 80
MacAdam : <6 SDCM	MacAdam : <6 SDCM
L70 - B50	L70 - B50
Protection thermique intégrée	Integrated thermal protection
Facteur de puissance : 0,5	Power factor : 0,5
Essai au fil incandescent : 650 ° - 5 s	Glow wire test : 650 ° - 5 s
Température ambiante (Ta) : -10 °C à +40 °C	Operating ambient temperature : -10 °C to +40 °C
Matériaux : polycarbonate et polypropylène	Materials : polycarbonate and polypropylene

Certificat d'innocuité photo-biologique : groupe 1 Photo-biological safety certification : group 1

EN60598-2-2:2012 ; EN IEC60598-1:2021/A11:2022 ; EN60598-1:2015/A1:2018 ; EN62493:2015/A1:2022 ; EN IEC55015:2019/A11:2020 ; EN IEC61000-3-2:2019/A1:2021 ; EN61000-3-3:2013/A2:2021 ; EN61547:2009

EN60598-2-2:2012 ; EN IEC60598-1:2021/A11:2022 ; EN60598-1:2015/A1:2018 ; EN62493:2015/A1:2022 ; EN IEC55015:2019/A11:2020 ; EN IEC61000-3-2:2019/A1:2021 ; EN61000-3-3:2013/A2:2021 ; EN61547:2009