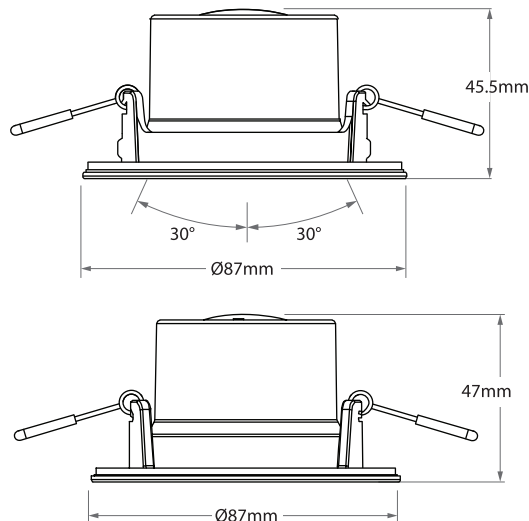


SPOTLED

SPOTLED DIM ORIENTABLE 5,5W 2700-3000-4000K IP44 38° SPOTLED DIM 5,5W 2700-3000-4000K IP65 38°



Schémas techniques



| Référence | Code | Puissance | T °C | Lumens | Efficacité lumineuse | Dimensions h x Ø (Ø perçage) (mm) | Colisage |
|--|---------|-----------|--------|--------|----------------------|-----------------------------------|----------|
| SPOTLED DIM Orientable 5,5W 2700-3000-4000K IP44 38° | 5040110 | 5,5 W | 2700 K | 490 lm | 89 lm/W | 45,5 x 87 (68 - 74) | 1 |
| | | | 3000 K | 540 lm | 98 lm/W | | |
| | | | 4000 K | 520 lm | 95 lm/W | | |
| SPOTLED DIM 5,5W 2700-3000-4000K IP65 38° | 5040120 | 5,5 W | 2700 K | 490 lm | 89 lm/W | 47 x 87 (68 - 74) | 1 |
| | | | 3000 K | 540 lm | 98 lm/W | | |
| | | | 4000 K | 520 lm | 95 lm/W | | |

| Accessoires | Code | Description |
|--|---------|--|
| Collerette NOIRE pour Spotled 4,8W et 5,5W | 5040101 | Collerettes à clipser vendues séparément |
| Collerette SILVER pour Spotled 4,8W et 5,5W | 5040102 | |
| Collerette CHROME pour Spotled 4,8W et 5,5W | 5040103 | |
| Collerette INOX BROSSÉ pour Spotled 4,8W et 5,5W | 5040104 | |

| | |
|---|---|
| 12 LED 2835 SMD | 12 2835 SMD chip |
| Driver TRIAC en phase montante et descendante intégré | Integrated TRIAC by leading and trailing edge driver |
| Tension d'entrée : 220 - 240 Vac | Input voltage : 220 - 240 Vac |
| Fréquence d'entrée : 50 - 60 Hz | Input frequency : 50 - 60 Hz |
| IRC : 80 | CRI : 80 |
| MacAdam : <6 SDCM | MacAdam : <6 SDCM |
| L70 - B50 | L70 - B50 |
| Protection thermique intégrée | Integrated thermal protection |
| Facteur de puissance : 0,6 | Power factor : 0,6 |
| Essai au fil incandescent : 650 ° - 5 s | Glow wire test : 650 ° - 5 s |
| Température ambiante (Ta) : -10 °C à +40 °C | Operating ambient temperature : -10 °C to +40 °C |
| Matériaux : polycarbonate et aluminium | Materials : polycarbonate and aluminium |
| Température de couleur sélectionnable par DIP switch (2700, 3000, 4000 K) | Color temperature selectable by DIP switch (2700, 3000, 4000 K) |

Certificat d'innocuité photo-biologique : groupe 1

Photo-biological safety certification : group 1

EN IEC60598-1:2021+A11:2022 ; EN60598-2-2:2012 ; EN62493:2015 ; EN IEC55015:2019+A11:2020 ; EN61547:2009 ; EN IEC61000-3-2:2019+A1:2021 ; EN61000-3-3:2013+A1:2019+A2:2021 ; IEC60598-2-2:2011 ; IEC60598-1:2020 ; IEC TR62778:2014

EN IEC60598-1:2021+A11:2022 ; EN60598-2-2:2012 ; EN62493:2015 ; EN IEC55015:2019+A11:2020 ; EN61547:2009 ; EN IEC61000-3-2:2019+A1:2021 ; EN61000-3-3:2013+A1:2019+A2:2021 ; IEC60598-2-2:2011 ; IEC60598-1:2020 ; IEC TR62778:2014