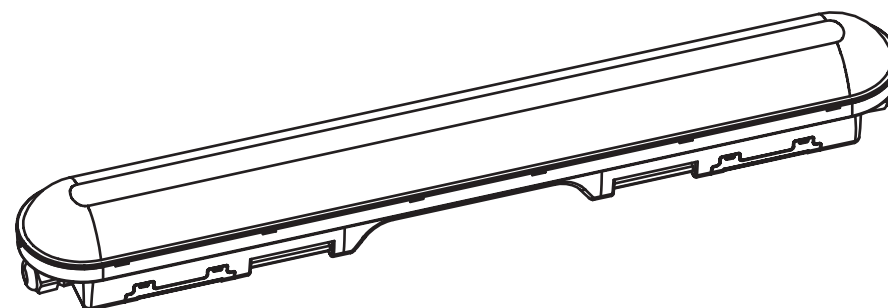


Lighting Components International  
2, rue René Schickelé  
67000 Strasbourg -France

## MANUEL D'UTILISATION

ETANCHLED IP65 36W 4000K 1200mm CII (5420130)  
ETANCHLED IP65 48W 4000K 1500mm CII (5420131)



### PROTECTION DE L'ENVIRONNEMENT

Ne traitez pas vos vieux produits électriques comme des déchets.  
Suivez les consignes de tri des gouvernements locaux.

## Caractéristiques

- Support de fixation en acier inoxydable
- Indice de protection : IP65
- Puissance : 36 W (référence 5420130) et 48 W (référence 5420131)
- Tension et fréquence de fonctionnement : 220-240V - 50/60Hz

## Installation

- Dans des environnements humides et en extérieur

## Précautions

- L'installation, l'entretien et la maintenance ne doivent être effectués que par des personnes qualifiées.
- Ne jamais toucher la source lumineuse lorsque l'appareil est allumé.
- En cas de dysfonctionnement, couper l'alimentation électrique et faire réparer ou remplacer l'appareil.

## Réparation

- La platine de cet appareil est interchangeable. Pour ce faire, il convient d'ouvrir l'optique, de déconnecter le connecteur rapide de la platine et de glisser cette dernière pour la retirer.

## Informations techniques

Désignation	ETANCHLED IP65 36W 4000K 1200mmm CII	ETANCHLED IP65 48W 4000K 1500mmm CII
Code	5420130	5420131
Tension et fréquence	220-240 V - 50/60 Hz	
Puissance	36 W	48 W
Lumens	4680 lm	6240 lm
Température de couleur	4000 K	

## Outils nécessaires pour l'installation

