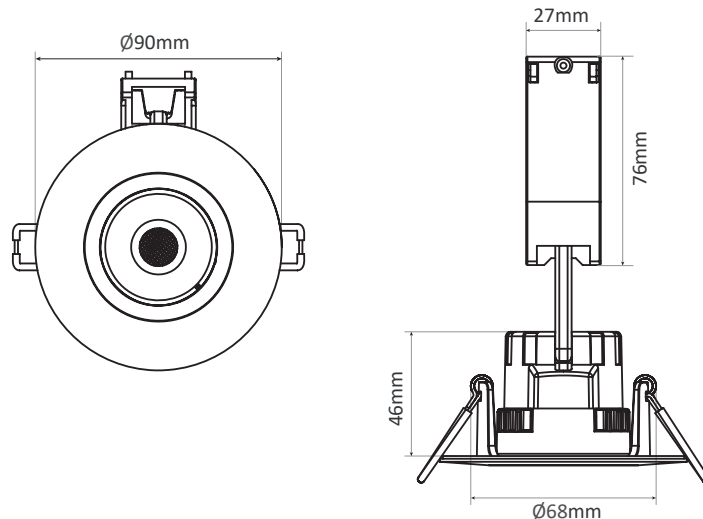


# SPOTLED

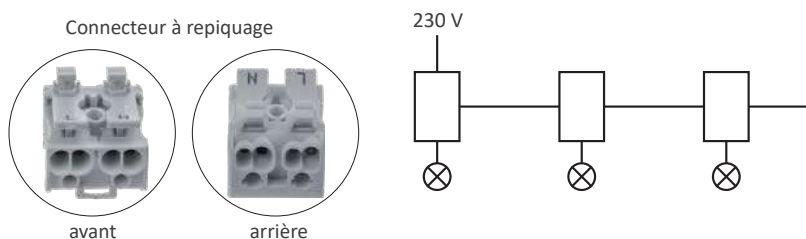
## SPOTLED DIM RT2020-BBC 6,5W - 38° IP44 CII



### Schémas techniques



### Schéma de repiquage



Référence	Code	Puissance	T °C	Lumens	Efficacité lumineuse	Dimensions h x Ø (Ø perçage) (mm)	Colisage
Spotled DIM RT2020-BBC 6,5W - 2700K - 38° IP44 CII	5034002	6,5 W	2700 K	570 lm	87 lm/W	46 x 90 (68-78)	1
Spotled DIM RT2020-BBC 6,5W - 4000K - 38° IP44 CII	5034004		4000 K	600 lm	92 lm/W		

#### Recouvrable par isolant en rouleau ou à souffler

8 LED Lumileds 3030  
Conforme à la norme RT2020-BBC  
Étanche à l'air  
Driver intégré

Dimmable par TRIAC de 10 à 100 % en phase montante et descendante

Tension d'entrée : 220 - 240 Vac

Tension de sortie : 24 Vdc

Fréquence d'entrée : 50 - 60 Hz

IRC : 89

Protection thermique intégrée

Facteur de puissance : 0,89

Essai au fil incandescent : 850 ° - 5 s

Température ambiante (Ta) : -20 °C à +40 °C

Matériaux : polycarbonate et aluminium

Certificat d'innocuité photo-biologique : groupe 1

EN55015:2013+A1:2015 ; EN61000-3-2:2014 ; EN61000-3-3:2013 ;  
EN61547:2009 ; EN60598-1:2015+A1:2018 ; EN60598-2-2:2012 ;  
EN61347-2-13:2014 ; EN61347-1:2015 ; EN62031:2008+A1:2013+A2:2015 ;  
EN62471:2008 ; EN62493:2015

#### Coverable by rolled or blown insulation

8 Lumileds 3030 chip  
RT2020-BBC standard-compliant  
Airtight  
Integrated driver

Dimmable by TRIAC by leading and trailing edge from 10 to 100 %

Input voltage : 220 - 240 Vac

Output voltage : 24 Vdc

Input frequency : 50 - 60 Hz

CRI : 89

Integrated thermal protection

Power factor : 0,89

Glow wire test : 850 ° - 5 s

Operating ambient temperature : -20 °C to +40 °C

Materials : polycarbonate and aluminum

Photo-biological safety certification : group 1

EN55015:2013+A1:2015 ; EN61000-3-2:2014 ; EN61000-3-3:2013 ;  
EN61547:2009 ; EN60598-1:2015+A1:2018 ; EN60598-2-2:2012 ;  
EN61347-2-13:2014 ; EN61347-1:2015 ; EN62031:2008+A1:2013+A2:2015 ;  
EN62471:2008 ; EN62493:2015