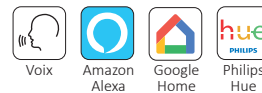
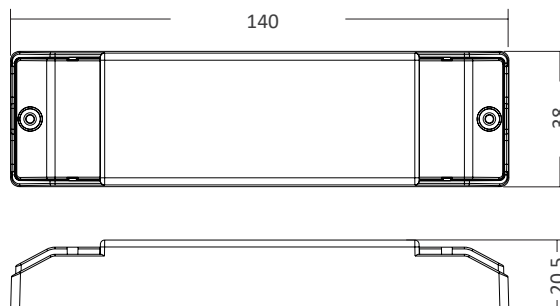


## SYSTÈME DE PILOTAGE

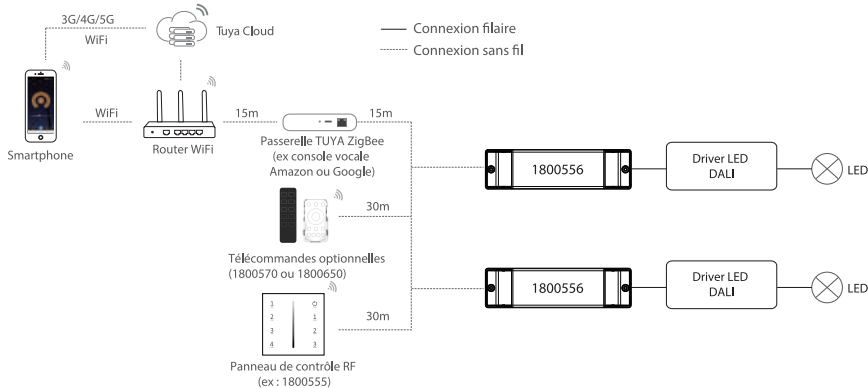
### ALIM DALI MASTER DT6 DT8 TUYA ZIGBEE RF



#### Schémas techniques



#### Schéma d'installation



| Référence                               | Code                           | Courant d'entrée | Tension de sortie | Courant de sortie DALI | Dimensions h x l x L (mm) | Colisage |
|---|--------------------------------|------------------|-------------------|------------------------|---------------------------|----------|
| Alim DALI MASTER DT6 DT8 TUYA ZIGBEE RF | 1800556                        | 0,1 A            | 16 Vdc            | 150 mA max.            | 20,5 x 38 x 140           | 1        |
| Accessoires facultatifs (non fournis)   | Télécommande 4 zones + support | 1800570          |                   |                        |                           |          |
|   | Télécommande SPI               | 1800650          |                   |                        |                           |          |

Tension : 100 - 240 Vac  
Fréquence : 50 - 60 Hz  
Contrôleur permettant d'alimenter le DALI bus  
Contrôleur DALI DT6 - DT8 pour le contrôle des appareils monochromes, CW-WW, RGB, RGBW et RGB+CW-WW, alimentés par des drivers DALI en RF avec la télécommande 1800570 ou 1800650, via le téléphone ou la tablette depuis les applications Smart Life et Tuya Smart ou encore par la voix avec les assistants vocaux Amazon Alexa et Google Home  
Prend en charge les variations DT6, DT8-TC, DT8-RGB, DT8-RGBW et DT7  
Variation de 0 % à 100 %

Voltage : 100 - 240 Vac  
Frequency : 50 - 60 Hz  
Controller that can be used as a DALI bus power supply  
This controller allows to control monochrome, CW-WW, RGB, RGBW and RGB+CW-WW devices powered by DALI drivers via RF with the 1800570 or 1800650 remote control, via phone or tablet from the Smart Life and Tuya Smart apps, or by voice with Amazon Alexa and Google Home voice assistants  
Supports DT6, DT8-TC, DT8-RGB, DT8-RGBW and DT7 variations  
Dimmable from 0 % to 100 %

Température ambiante (Ta) : -20 °C à +55 °C  
Max. case temperature (Tc) : +75 °C

Operating ambient temperature (Ta) : -20 °C to +55 °C  
Max. case temperature (Tc) : +75 °C

#### PUSH DIM

Appui court : ON/OFF  
Appui long (1 - 6 sec) : augmente et diminue la luminosité

#### PUSH DIM

Short press : ON/OFF  
Long press : increase and decrease brightnessControl distance : 30 m

Distance de contrôle : 30 m

Control distance : 30 m

EN60669-1/-2 ; EN IEC550150 ; EN IEC61547 ; ETSI EN301 489-1/-3/-17 ; ETSI EN300 440 ; ETSI EN300 328

EN60669-1/-2 ; EN IEC550150 ; EN IEC61547 ; ETSI EN301 489-1/-3/-17 ; ETSI EN300 440 ; ETSI EN300 328