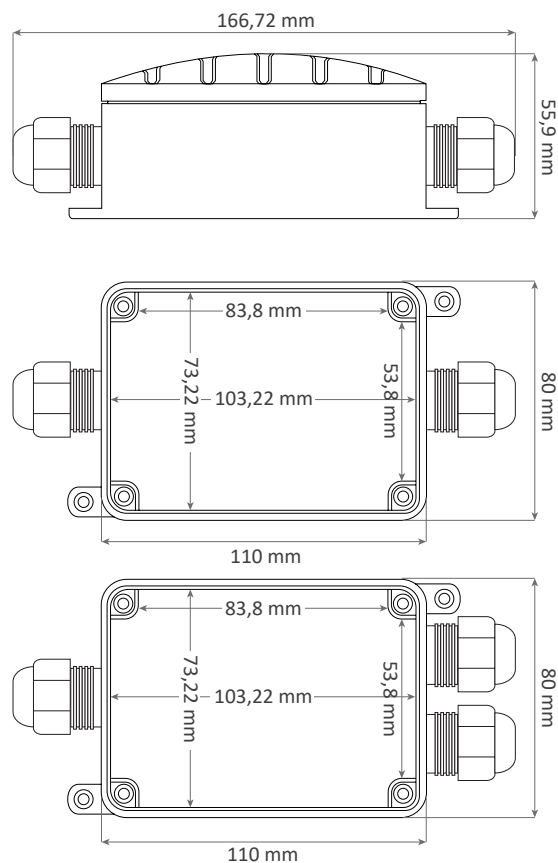




Schémas techniques



Référence	Code	Dimensions h x l x L (mm)	Diamètre d'encastrement (mm)	Colisage
Boîtier IP68 2 voies	3813662	55,9 x 80 x 166,72	∅ 97,60	1
Boîtier IP68 3 voies	3813663			

Presse étoupe M16 avec diamètre allant jusqu'à 11mm
Température ambiante (Ta) : +110 °C
Tension : 450 V
Courant : 15 A
Matière du boîtier : polycarbonate et ABS

M16 cable gland with diameter up to 11mm
Operating ambient temperature (Ta) : +110 °C
Voltage : 450 V
Current : 15 A
Housing material : polycarbonate and ABS

Livré avec un joint d'étanchéité, 4 vis et
un presse étoupe pour câble H07RN-F 3G1,5

Delivered with a gasket, 4 screws and a cable gland
for H07RN-F 3G1,5 cable

EN60670-22:2006 ; EN IEC60670-1:2021/A11:2021

EN60670-22:2006 ; EN IEC60670-1:2021/A11:2021