

SPOTLED

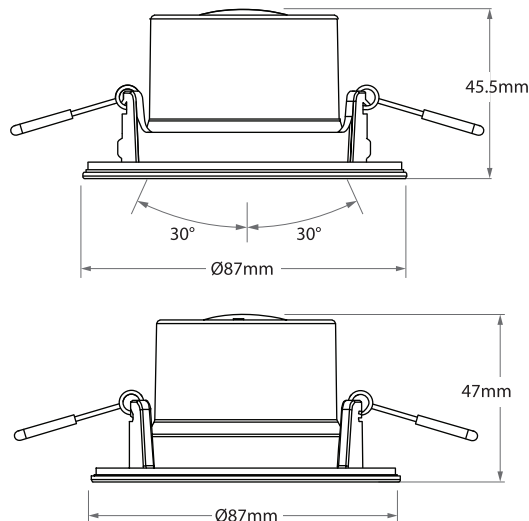
SPOTLED DIM ORIENTABLE 5,5W 2700-3000-4000K IP44 38° SPOTLED DIM 5,5W 2700-3000-4000K IP65 38°



Connecteur push pour repiquage
LN NL



Schémas techniques



Référence	Code	Puissance	T °C	Lumens	Efficacité lumineuse	Dimensions h x Ø (Ø perçage) (mm)	Colisage
SPOTLED DIM Orientable 5,5W 2700-3000-4000K IP44 38°	5040110	5,5 W	2700 K	490 lm	89 lm/W	45,5 x 87 (68 - 74)	1
			3000 K	540 lm	98 lm/W		
			4000 K	520 lm	95 lm/W		
SPOTLED DIM 5,5W 2700-3000-4000K IP65 38°	5040120	5,5 W	2700 K	490 lm	89 lm/W	47 x 87 (68 - 74)	1
			3000 K	540 lm	98 lm/W		
			4000 K	520 lm	95 lm/W		

Accessoires non fournis	Collerette NOIRE pour Spotled 4,8W et 5,5W	5040101	Collerettes à clipser vendues séparément
	Collerette SILVER pour Spotled 4,8W et 5,5W	5040102	
	Collerette CHROME pour Spotled 4,8W et 5,5W	5040103	
	Collerette INOX BROSSÉ pour Spotled 4,8W et 5,5W	5040104	
	Écarteur laine de verre 180mm - pour Spots	3813700	

12 LED 2835 SMD
Driver TRIAC en phase montante et descendante intégré
Tension d'entrée : 220 - 240 Vac
Fréquence d'entrée : 50 - 60 Hz
IRC : 80
MacAdam : <6 SDCM
L70 - B50
Protection thermique intégrée
Facteur de puissance : 0,6
Essai au fil incandescent : 650 ° - 5 s
Température ambiante (Ta) : -10 °C à +40 °C
Matériaux : polycarbonate et aluminium
Température de couleur sélectionnable par DIP switch (2700, 3000, 4000 K)

12 2835 SMD chip
Integrated TRIAC by leading and trailing edge driver
Input voltage : 220 - 240 Vac
Input frequency : 50 - 60 Hz
CRI : 80
MacAdam : <6 SDCM
L70 - B50
Integrated thermal protection
Power factor : 0,6
Glow wire test : 650 ° - 5 s
Operating ambient temperature : -10 °C to +40 °C
Materials : polycarbonate and aluminum
Color temperature selectable by DIP switch (2700, 3000, 4000 K)

Certificat d'innocuité photo-biologique : groupe 1

Photo-biological safety certification : group 1

EN IEC60598-1:2021+A11:2022 ; EN60598-2-2:2012 ;
EN62493:2015 ; EN IEC55015:2019+A11:2020 ; EN61547:2009 ;
EN IEC61000-3-2:2019+A1:2021 ; EN61000-3-3:2013+A1:2019+A2:2021 ;
IEC60598-2-2:2011 ; IEC60598-1:2020 ; IEC TR62778:2014

EN IEC60598-1:2021+A11:2022 ; EN60598-2-2:2012 ;
EN62493:2015 ; EN IEC55015:2019+A11:2020 ; EN61547:2009 ;
EN IEC61000-3-2:2019+A1:2021 ; EN61000-3-3:2013+A1:2019+A2:2021 ;
IEC60598-2-2:2011 ; IEC60598-1:2020 ; IEC TR62778:2014