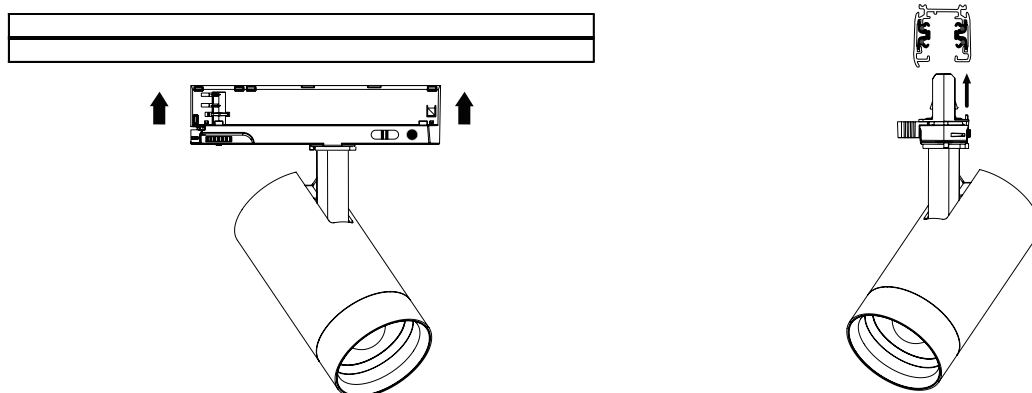


MANUEL D'UTILISATION

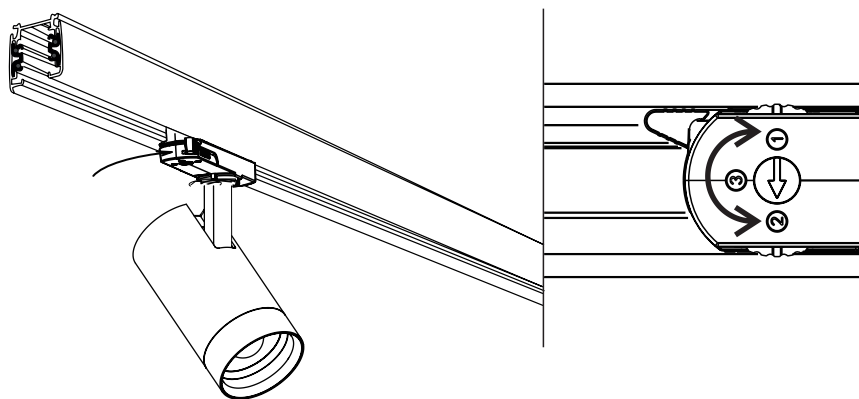
5091030 - INTRACKDRIVERSPOT DIM 35W IRC90 15-55° 2700-3000-4000K noir
5091031 - INTRACKDRIVERSPOT DIM 35W IRC90 15-55° 2700-3000-4000K blanc

1



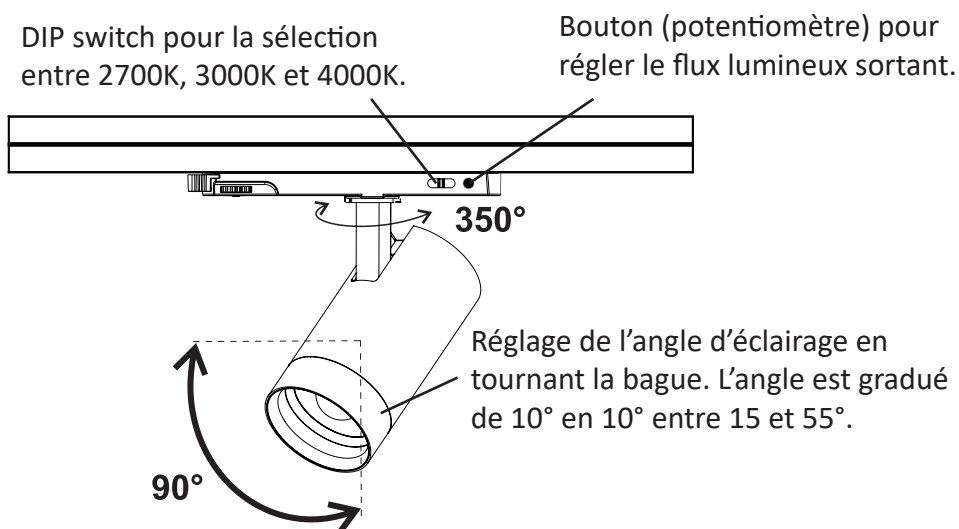
1) Insérer convenablement le driver du spot dans le rail 3 allumages.

2



2) Tourner le bouton et allumer l'appareil.

3



AVERTISSEMENTS

- S'assurer que l'appareil est correctement installé avant la mise sous tension.
- Ne jamais couvrir l'appareil.
- L'installation et la maintenance doivent être effectuées par un professionnel.