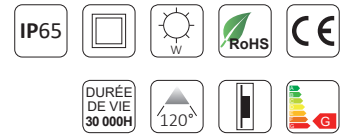
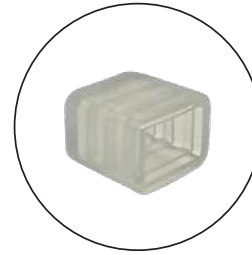


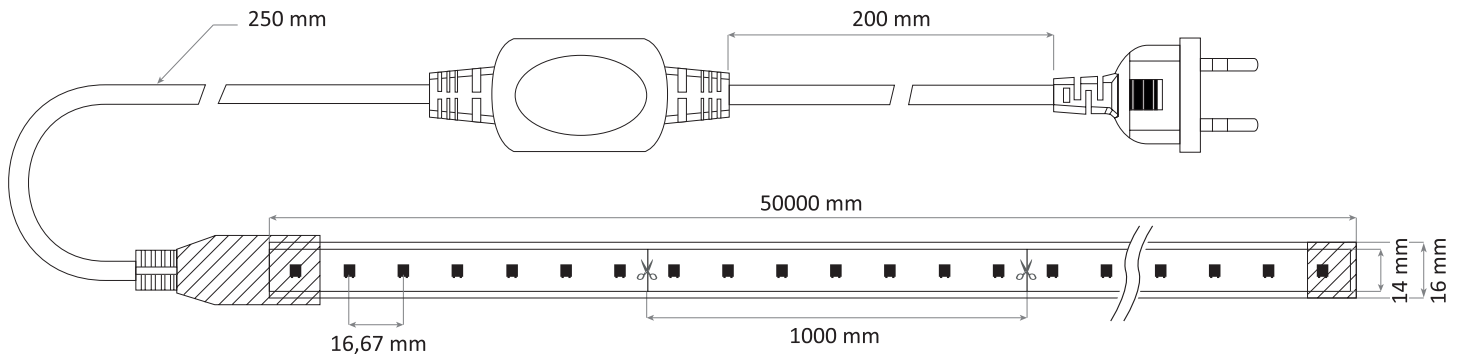
**RUBAN LED / IP65 / BLANC / 5W / 230V**  
**RL-IP65-50MÈTRES-230V-5W/M-60LEDS 4000K**



Une alimentation ruban LED fournie avec chaque rouleau de 50 m  
 A LED strip power supply supplied with each 50 m roll



Un capuchon fourni avec chaque alimentation supplémentaire pour assurer l'étanchéité.  
 A cap supplied with each additional power supply to ensure waterproofness.



Référence	Code	W/m	T °C	LEDs/m	Lumens/m	Section (mm)	Colisage
RL-IP65-50mètres-230V-5W/m-60Leds 4000K	5540914	5 W	4000 K	60	306	4 16	1 x 50 m

*Alimentation également vendue séparément afin de pouvoir alimenter de plus petites sections de ruban. Fournie avec un capuchon pour assurer l'étanchéité.  
 Power supply also sold separately in order to be able to power smaller strip sections.  
 Supplied with a cap to ensure waterproofness.*

Alimentation ruban LED 230V 5W IP65  
 5540910

LED 2835  
 IP65  
 Tension de fonctionnement : 230 V  
 IRC : 80  
 Angle : 120 °  
 Température ambiante (Ta) : -25 °C à +55 °C  
 Durée de vie : 30 000 heures  
**Longueur maximale par ligne sans perte de flux : 50 m**

Qualité, fiabilité, distribution régulière de la lumière  
 Entièrement dimmable et haute performance  
 Flexible et sécable tous les mètres  
 Facile à utiliser, sans frais de maintenance

EN60598-2-21:2015 ; EN IEC60598-1:2021+A11:2022 ;  
 EN62493:2015+A1:2022 ; EN IEC55015:2019+A11:2020 ;  
 EN IEC61000-3-2:2019+A1:2021 ; EN IEC61000-3-3:2013+A1:2019+A2:2021 ;  
 EN61547:2009

2835 chip  
 IP65  
 Operating voltage : 230 V  
 CRI : 80  
 Angle : 120 °  
 Operating ambient temperature (Ta) : -25 °C to +55 °C  
 Lifetime : 30 000 hours  
**Maximal length per line without loss of luminous flux : 50 m**

Quality, reliability, regular light distribution  
 Fully dimmable and high performance  
 Flexible and cuttable every meter  
 Easy to use, no maintenance cost

EN60598-2-21:2015 ; EN IEC60598-1:2021+A11:2022 ;  
 EN62493:2015+A1:2022 ; EN IEC55015:2019+A11:2020 ;  
 EN IEC61000-3-2:2019+A1:2021 ; EN IEC61000-3-3:2013+A1:2019+A2:2021 ;  
 EN61547:2009