

BALLAST ÉLECTRONIQUE HID DIMMABLE EXTÉRIEUR LAMPES COSMOPOLIS

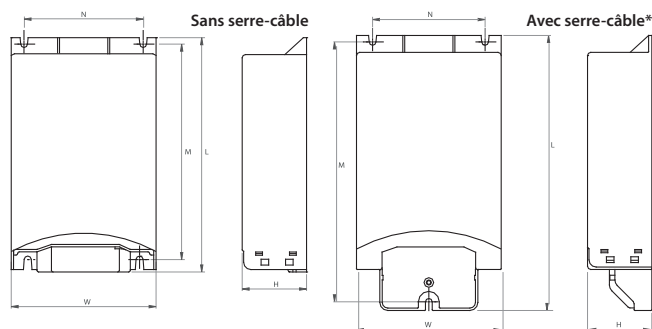
EB EXT DIM 60 CG / 22-6 OU 24-6



*Si installé avec serre-câble



Schéma technique



Référence	Code	Puissance	Conso. à 100 %	Conso. en réduction	Courant d'entrée	Tc	Dimensions en mm sans serre-câble H x W x L (entraxe N x M)	Dimensions en mm avec serre-câble H x W x L (entraxe N x M)	Colisage
EB EXT DIM 60 CG 22-6	1212235	60 W	66,5 W	à 75 % 51,5 W	300 mA	65 °C	40 x 90 x 145,5 (70 x 133,8)	40 x 90 x 171 (70 x 161,6)	1 / 20
EB EXT DIM 60 CG 24-6	1212435	60 W	66,5 W	à 75 % 51,5 W	300 mA	65 °C			

Les lampes Cosmopolis ne peuvent varier à 50% comme les lampes standard
Le maximum admis est de 75% pour la 60 W

Cosmopolis lamps can not be dimmed at 50% like the standard lamps
The maximum admitted is 75% for the 60 W

IP20
Classe II si installé avec serre-câble
Tension d'entrée : 220 - 240 V
Tension d'entrée AC : 198 - 264 Vac
Tension d'allumage : < 5 kV
Fréquence d'entrée : 50 - 60 Hz
Fréquence de fonctionnement : 120 Hz
Facteur de puissance : 0,98
Température ambiante (Ta) : -15 °C à +50 °C
Serre-câble amovible
Durée de vie : 50 000 heures

IP20
Class II if installed with cable clamp
Input voltage : 220 - 240 V
AC input voltage : 198 - 264 Vac
Ignition voltage : < 5 kV
Input frequency : 50 - 60 Hz
Operating frequency : 120 Hz
Power factor : 0,98
Operating ambient temperature (Ta) : -15 °C to +50 °C
Removable cable-grip
Lifetime : 50 000 hours

Stabilité des couleurs grâce à une puissance constante
Flux lumineux constant indépendamment des fluctuations du réseau

Color stability through constant power
Constant light flux independent of fluctuations on the main

Gestion intelligente de la puissance qui ajuste automatiquement la gradation
horaire d'exploitation en fonction des différentes saisons

Intelligent power management adjusting automatically
the dimming operation schedule according to the different seasons

Redémarrage automatique après remplacement de la lampe
Fonctionnement sans scintillement
Distance lampe / ballast maximum : 2 mètres

Automatic restart after lamp replacement
Flicker-free operation
Maximum distance lamp / ballast : 2 meters

Protection

Contre les courts-circuits et circuits ouverts
Coupe automatique en cas de défaut de lampe
Protection en fin de vie

Protection

Short and open circuits proof
Automatic shutdown in case of lamp failure
End of life protection

EN61347-1 ; EN61347-2-12 ; EN61000-3-2 ;
EN61000-3-3 ; EN55015 ; EN61547

EN61347-1 ; EN61347-2-12 ; EN61000-3-2 ;
EN61000-3-3 ; EN55015 ; EN61547