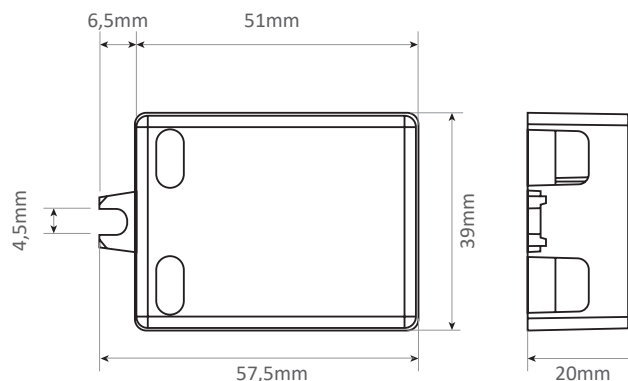


CONVERTISSEUR LED IP20 CC DCC 9 - 700 UNI



Schémas techniques



POINTS FORTS :

- Dimensions compactes pour les espaces exigus.
- Bornes à vis.

Référence	Code	Tension d'entrée	Tension de sortie	Puissance de sortie	Courant de sortie	Dimensions h x l x L (mm)	Diamètre d'encastrement (mm)	Colisage
DCC 9 - 700 UNI	1600097	90 - 264 Vac	8 - 13 Vdc	5,6 - 9,1 W	700 mA	20 x 39 x 57,5	Ø 43,83	1

Tension d'entrée nominale : 100 - 240 Vac
 Fréquence d'entrée : 50 - 60 Hz
 Facteur de puissance : 0,87
 Température ambiante (Ta) : -20 °C à +50 °C
 Température maximale du boîtier (Tc) : +85 °C

Rated input voltage : 100 - 240 Vac
 Input frequency : 50 - 60 Hz
 Power factor : 0,87
 Operating ambient temperature (Ta) : -20 °C to +50 °C
 Max. case temperature (Tc) : +85 °C

Section de câble primaire : 0,75 - 1,5 mm²
 Section de câble secondaire : 0,50 - 1,5 mm²

Primary wire section : 0,75 - 1,5 mm²
 Secondary wire section : 0,50 - 1,5 mm²

Protection
 Contre les courts-circuits
 Contre les surcharges
 Contre les charges nulles

Protection
 Against short circuits
 Against overloads
 Against no-loads

IEC 61347-1:2015 ; IEC 61347-2-13:2014 ; IEC 62384:2006+AMD1:2009 ;
 CLSPR 15/EN 55015:2013+AMD1:2015 ; IEC 61000-3-2:2014 ;
 IEC 61000-3-3:2013 ; IEC 61547:2009 ; IEC 62493:2015

IEC 61347-1:2015 ; IEC 61347-2-13:2014 ; IEC 62384:2006+AMD1:2009 ;
 CLSPR 15/EN 55015:2013+AMD1:2015 ; IEC 61000-3-2:2014 ;
 IEC 61000-3-3:2013 ; IEC 61547:2009 ; IEC 62493:2015