

CONVERTISSEUR LED IP20 CV

DCV DIN RAIL 75W 24V

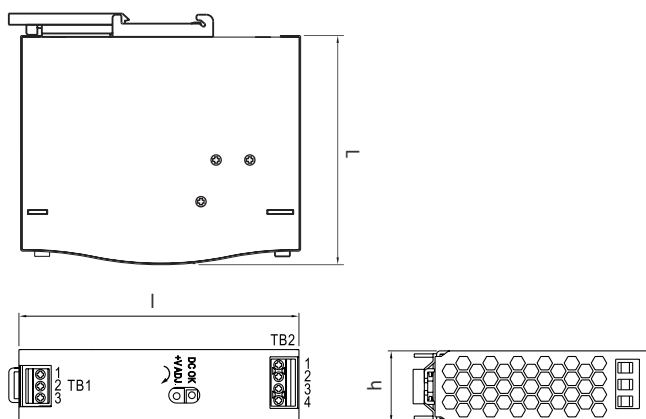
DCV DIN RAIL 150W 24V

DCV DIN RAIL 240W 24V

DCV DIN RAIL 480W 24V



Schémas techniques



Section de câble minimale en fonction de la distance driver/source LED

Puissance	5 m	10 m	20 m	30 m	40 m
75W	1,0 mm ²	1,0 mm ²	1,5 mm ²	1,5 mm ²	1,5 mm ²
150W	1,5 mm ²	1,5 mm ²	2,5 mm ²	2,5 mm ²	2,5 mm ²
240W	2,5 mm ²	2,5 mm ²	4,0 mm ²	4,0 mm ²	4,0 mm ²
480W	4,0 mm ²	4,0 mm ²	6,0 mm ²	6,0 mm ²	6,0 mm ²

UTILISATION

- Conçu pour une installation au tableau électrique.

Référence	Code	Tension d'entrée	Tension de sortie	Puissance de sortie	Courant de sortie	Dimensions h x l x L (mm)	Colisage
DCV DIN RAIL 75W 24V	1600950	85 - 264 Vac 120 - 370 Vdc	24 V	0 - 75 W	0 - 3,25 A	32,5 x 102 x 125,2	1
DCV DIN RAIL 150W 24V	1600955	176 - 264 Vac 248 - 370 Vdc		0 - 150 W	0 - 6,25 A	40,0 x 115 x 125,2	
DCV DIN RAIL 240W 24V	1600960	176 - 264 Vac 240 - 370 Vdc		0 - 240 W	0 - 10,00 A	63,0 x 115 x 125,2	
DCV DIN RAIL 480W 24V	1600965			0 - 480 W	0 - 20,00 A	125,5 x 100 x 125,5	

Driver pour installation sur rail TS35/7,5 ou TS35/15
Tension de sortie ajustable entre 22 V et 26 V
Tension d'entrée nominale : 100 - 240 Vac
Fréquence d'entrée : 50 - 60 Hz
Facteur de puissance : 0,5
Exigence d'efficacité : >84 %
Température ambiante (Ta) : -10 °C à +50 °C
Température maximale du boîtier (Tc) : +60 °C
Durée de vie : 50 000 h

Driver for TS35/7,5 or TS35/15 rail installation
Output voltage adjustable between 22 V and 26 V
Rated input voltage : 100 - 240 Vac
Input frequency : 50 - 60 Hz
Power factor : 0,5
Efficiency requirement : >84 %
Operating ambient temperature (Ta) : -10 °C to +50 °C
Max. case temperature (Tc) : +60 °C
Lifetime : 50 000 h

Protection
Contre les courts-circuits
Contre les surcharges
Contre les surtensions
Contre les surchauffes

Protection
Against short circuits
Against overloads
Against overvoltages
Against overheatings

EN61558-1:2005+A1:2009 ; EN61558-2-16:2009+A1 ;
EN60950-1:2006+A11+A1+A12+A2 ; EN60335-1:2012+A11 ;
EN62233:2008 ; EN61000-3-2:2014 ; EN61000-3-3:2013 ;
EN61000-4-2:2009 ; EN61000-4-3:2006+A1:2008+A2:2010 ;
EN61000-4-4:2012 ; EN61000-4-5+6:2014 ;
EN61000-4-8:2010 ; EN610004-11:2014

EN61558-1:2005+A1:2009 ; EN61558-2-16:2009+A1 ;
EN60950-1:2006+A11+A1+A12+A2 ; EN60335-1:2012+A11 ;
EN62233:2008 ; EN61000-3-2:2014 ; EN61000-3-3:2013 ;
EN61000-4-2:2009 ; EN61000-4-3:2006+A1:2008+A2:2010 ;
EN61000-4-4:2012 ; EN61000-4-5+6:2014 ;
EN61000-4-8:2010 ; EN610004-11:2014