

CONVERTISSEUR LED IP20 CC

DCC 7 - 350 F3

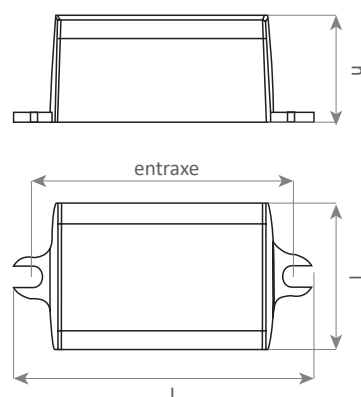
DCC 9 - 350 F3



POINTS FORTS :

- Dimensions compactes pour les espaces exigus.
- Sortie fils pour un branchement facile.

Schémas techniques



Référence	Code	Tension d'entrée	Tension de sortie	Puissance de sortie	Courant de sortie	Dimensions h x l x L (entraxe) (mm)	Diamètre d'encastrement (mm)	Colisage
DCC 7 - 350 F3	1650407	198 - 264 Vac	8 - 20 Vdc	2,80 - 7,00 W	350 mA	21 x 28,5 x 58,1 (51,4)	Ø 35,41	1
DCC 9 - 350 F3	1650410	176 - 264 Vac	15 - 26 Vdc	5,25 - 9,10 W	350 mA	23,5 x 34 x 60 (53,3)	Ø 41,34	1

Tension d'entrée nominale : 220 - 240 Vac
 Fréquence d'entrée : 50 - 60 Hz
 Facteur de puissance : 0,7 (1650407) / 0,8 (1650410)
 Exigence d'efficacité : 76 % (1650407) / 78 % (1650410)
 Température ambiante (Ta) : -20 °C à +50 °C
 Température maximale du boîtier (Tc) : +85 °C (1650407) / +75 °C (1650410)
 Durée de vie : 30 000 h (1650407)
 44 000h (1650410)

Rated input voltage : 220 - 240 Vac
 Input frequency : 50 - 60 Hz
 Power factor : 0,7 (1650407) / 0,8 (1650410)
 Efficiency requirement : 76 % (1650407) / 78 % (1650410)
 Operating ambient temperature (Ta) : -20 °C to +50 °C
 Max. case temperature (Tc) : +85 °C (1650407) / +75 °C (1650410)
 Lifetime : 30 000 h (1650407)
 44 000h (1650410)

Protection
 Contre les courts-circuits
 Contre les surtensions
 Contre les surcharges

Protection
 Against short circuits
 Against overvoltages
 Against overloads

1650407

EN61347-1:2015+A1 ; EN61347-2-13:2014+A1 ;
 EN IEC62384:2020 ; EN61000-3-3:2013+A1+A2 ;
 EN61547:2009 ; EN62493:2015+A1 ;
 EN IEC55015:2019+A11 ; EN IEC61000-3-2:2019+A1

EN61347-1:2015+A1 ; EN61347-2-13:2014+A1 ;
 EN IEC62384:2020 ; EN61000-3-3:2013+A1+A2 ;
 EN61547:2009 ; EN62493:2015+A1 ;
 EN IEC55015:2019+A11 ; EN IEC61000-3-2:2019+A1

1650407

1650410

EN61347-1:2015+A1 ; EN61347-2-13:2014+A1 ;
 EN IEC62384:2020

EN61347-1:2015+A1 ; EN61347-2-13:2014+A1 ;
 EN IEC62384:2020

1650410