

CONVERTISSEUR LED DIMMABLE IP20 CV - TRIAC

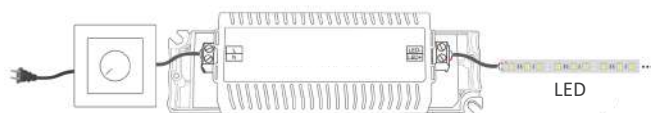
DCV TRIAC 24W 24V CG



FONCTION :

- Dimmable sur la phase sans fil supplémentaire.

Schéma de câblage

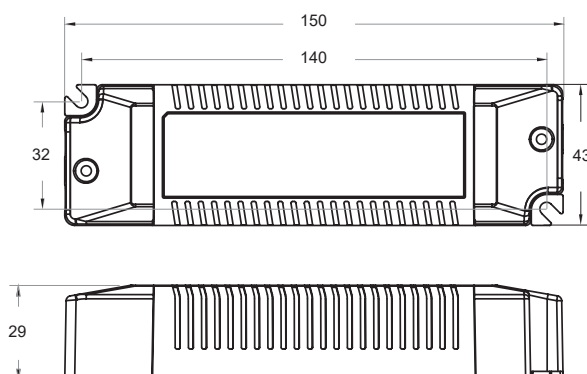


Variateur TRIAC

Ex : 1770104- MVT 400

1776015- Variateur mural rotatif TRIAC ZIGBEE

Schémas techniques



Référence	Code	Tension d'entrée	Tension de sortie	Puissance de sortie	Courant de sortie	Dimensions h x l x L (entraxe) (mm)	Diamètre d'encastrement (mm)	Colisage
DCV TRIAC 24W 24V CG	1690110	40 - 240 Vac	24 Vdc	0 - 24 W	0 - 1 A	29 x 43 x 150 (32 x 140)	Ø 51,87	1

Dimmable par variateur TRIAC en phase montante et descendante
 Gradation homogène / pas de scintillement
 Tension d'entrée nominale : 220 - 240 Vac
 Fréquence d'entrée : 50 - 60 Hz
 Facteur de puissance : 0,95
 Exigence d'efficacité : 83 %
 Température ambiante (Ta) : -20 °C à +50 °C
 Température maximale du boîtier (Tc) : +90 °C

TRIAC dimmable by leading and trailing edge dimmer
 Smooth dimming effect / no flicker
 Rated input voltage : 220 - 240 Vac
 Input frequency : 50 - 60 Hz
 Power factor : 0,95
 Efficiency requirement : 83 %
 Operating ambient temperature (Ta) : -20 °C to +50 °C
 Max. case temperature (Tc) : +90 °C

Protection

Contre les courts-circuits
 Contre les surcharges
 Régule automatiquement les surchauffes

Protection

Against short circuits
 Against overloads
 Automatic overheating regulation

EN61347-1:2008+A1:2011+A2:2013 ; EN61347-2-13:2014 ;
 EN62493:2010 ; EN55015:2013 ; EN61000-3-2:2014 ; EN61000-3-3:2013 ;
 EN61547:2009 ; EN62442-3:2014 ; EN50581:2012

EN61347-1:2008+A1:2011+A2:2013 ; EN61347-2-13:2014 ;
 EN62493:2010 ; EN55015:2013 ; EN61000-3-2:2014 ; EN61000-3-3:2013 ;
 EN61547:2009 ; EN62442-3:2014 ; EN50581:2012