

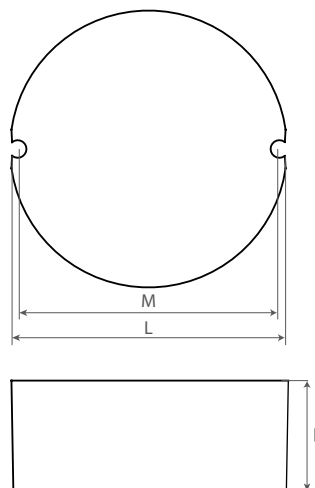
CONVERTISSEUR LED IP20 CV

DC 15 - 12V RF

DC 15 - 24V RF



Schémas techniques



POINT FORT :

- Format conçu pour être intégré dans les patères des luminaires fixés aux murs.

	Référence	Code	Tension d'entrée	Puissance de sortie	Courant de sortie	Dimensions h x Ø L (entraxe M) (mm)	Colisage
Tension de sortie 12Vdc	DC 15 - 12V RF	1710996	198 - 264 Vac	0 - 15 W	0 - 1250 mA	22 x Ø 55 (52)	1
Tension de sortie 24Vdc	DC 15 - 24V RF	1710999	198 - 264 Vac	0 - 15 W	0 - 625 mA	22 x Ø 55 (52)	1

Tension d'entrée nominale : 220 - 240 Vac	Rated input voltage : 220 - 240 Vac
Fréquence d'entrée : 50 - 60 Hz	Input frequency : 50 - 60 Hz
Facteur de puissance : 0,90	Power factor : 0,90
Exigence d'efficacité : >86 %	Efficiency requirement : >86 %
Température ambiante (Ta) : -20 °C à +50 °C	Operating ambient temperature (Ta) : -20 °C to +50 °C
Température maximale du boîtier (Tc) : +75 °C	Max. case temperature (Tc) : +75 °C
Cycles ON/OFF : >100 000	ON/OFF cycles : >100 000

Protection

Contre les courts-circuits et circuits ouverts
Régule automatiquement les surchauffes
Contre les surcharges

Protection

Short and open circuits proof
Automatic overheating regulation
Against overloads

EN61347-1 :2015; EN61347-1:2015/A1:2021 ; EN61347-2-13:2014 ; EN61347-2-13:2014/A1:2017 ; EN62384:2006 ; EN62384:2006+A1:2009 ; EN62493 ; EN55015 ; EN61000-3-2 ; EN61000-3-3 ; EN61547 ; EN62441-3 ; EN63000

EN61347-1 :2015; EN61347-1:2015/A1:2021 ; EN61347-2-13:2014 ; EN61347-2-13:2014/A1:2017 ; EN62384:2006 ; EN62384:2006+A1:2009 ; EN62493 ; EN55015 ; EN61000-3-2 ; EN61000-3-3 ; EN61547 ; EN62441-3 ; EN63000