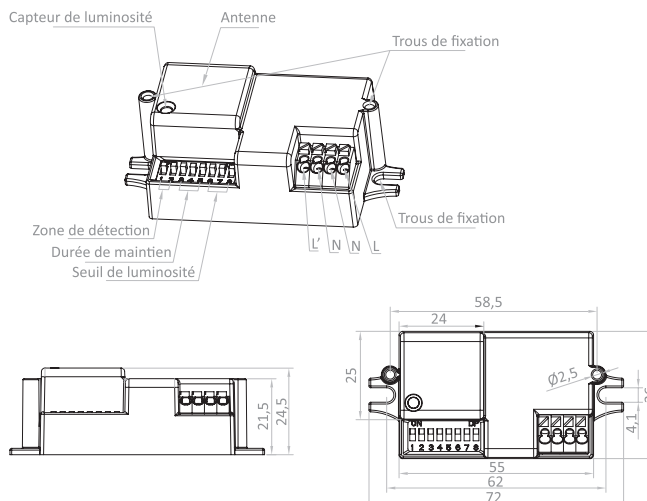


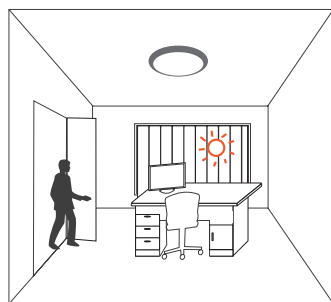
Schémas techniques



POINTS FORTS :

- Détecteur de présence hyperfréquence à intégrer.
- Format extrêmement compact permettant une intégration facile.
- 3 réglages : zone de détection, durée de maintien et seuil de luminosité.

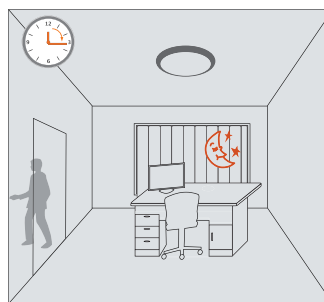
Fonctionnement du détecteur de présence



La lumière reste éteinte pendant la journée même lorsqu'un mouvement est détecté (le niveau de lux ambiant est supérieur au seuil de luminosité prédéfini).



Avec du mouvement et un niveau de lux ambiant insuffisant, la lumière est déclenchée par le détecteur.



S'il n'y a plus de mouvement, la lumière s'éteint automatiquement après le laps de temps de défini.

Référence	Code	Dimensions h x l x L (entraxe) (mm)	Colisage
DP HF ON/OFF 400W - à intégrer	1760105	24,5 x 36 x 72	1

Détecteur de présence compact avec contrôle ON/OFF
 Puissance variable : max. 400 W (capacitif) max. 800 W (résistif)
 Puissance de veille : < 0,2 W
 Zone de détection : 25 / 50 / 75 / 100 %
 Durée de maintien : 5 s / 30 s / 1 min / 3 min / 5 min / 10 min / 20 min / 30 min
 Seuil de luminosité : 2 lux / 10 lux / 25 lux / 50 lux, désactivé
 Fréquence des micro-ondes : 5,8 GHz ± 75 mHz
 Puissance des micro-ondes : < 0,2 mW
 Plage de détection : max. Ø10 m à 3 m de hauteur
 Angle de détection : 30° - 150°
 Hauteur de montage : max. 5 m
 Température ambiante (Ta) : -20 °C à +60 °C

Compact motion sensor with ON/OFF control
 Switched power : max. 400 W (capacitive) max. 800 W (resistive)
 Stand-by power : < 0,2 W
 Detection area : 25 / 50 / 75 / 100 %
 Hold time : 5 s / 30 s / 1 min / 3 min / 5 min / 10 min / 20 min / 30 min
 Daylight threshold : 2 lux / 10 lux / 25 lux / 50 lux, disabled
 Microwave frequency : 5,8 GHz ± 75 mHz
 Microwave power : < 0,2 mW
 Detection range : max. Ø10 m at 3 m high
 Detection angle : 30° - 150°
 Mounting height : max. 5 m
 Operating ambient temperature (Ta) : -20 °C to +60 °C

ETSI EN301 489-1 V2.2.3 (2019-11) ; Draft ETSI EN301 489-3 V2.3.0 (2022-07) ;
 ETSI EN300 440 V2.2.1 (2018-07) ; EN62479: 2010 ; EN50663:2017 ;
 EN IEC61058-1:2018 ; EN61058-1-2:2016 ; EN IEC55015:2019+A11:2020 ;
 EN IEC61000-3-2:2019+A1:2021 ; EN61000-3-3:2013+A1:2019+A2:2021 ;
 EN61547:2009

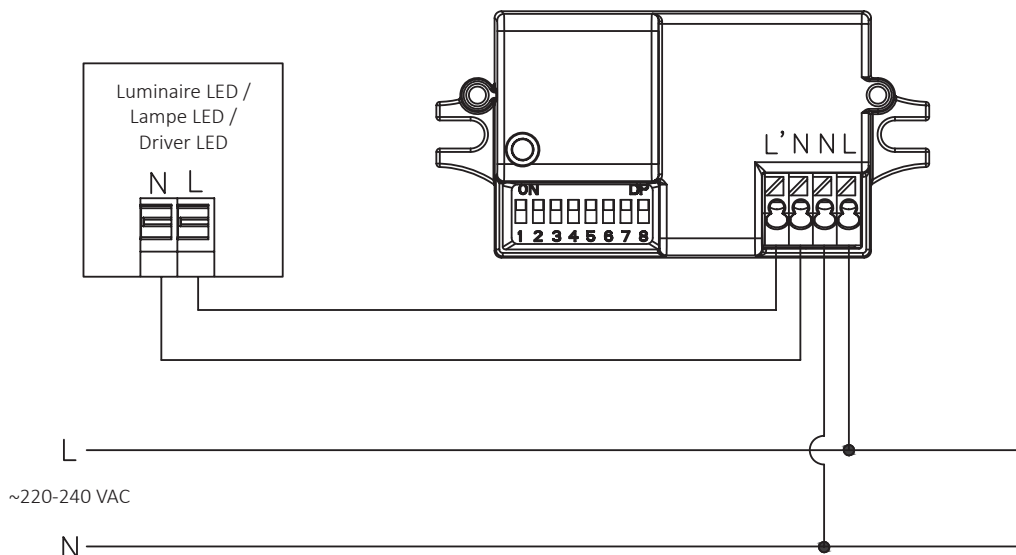
ETSI EN301 489-1 V2.2.3 (2019-11) ; Draft ETSI EN301 489-3 V2.3.0 (2022-07) ;
 ETSI EN300 440 V2.2.1 (2018-07) ; EN62479: 2010 ; EN50663:2017 ;
 EN IEC61058-1:2018 ; EN61058-1-2:2016 ; EN IEC55015:2019+A11:2020 ;
 EN IEC61000-3-2:2019+A1:2021 ; EN61000-3-3:2013+A1:2019+A2:2021 ;
 EN61547:2009

ACCESSOIRES

DÉTECTEUR DE PRÉSENCE HYPERFRÉQUENCE ON/OFF 400W À INTÉGRER

INSTALLATION ET CÂBLAGE / INSTALLATION & WIRING

Pour connecter plusieurs boîtiers de commande standard avec un détecteur ON/OFF, le câblage doit être :
To connect several standard control gears with one ON/OFF sensor, the wiring must be :



PARAMÈTRES / SETTINGS

Zone de détection / Detection area

La sensibilité peut être ajustée en sélectionnant la combinaison de DIP switches en fonction des besoins.

Sensitivity can be adjusted by selecting the combination of DIP switches as needed.

I - Champ de détection à 100 %

II - Champ de détection à 75 %

III - Champ de détection à 50 %

IV - Champ de détection à 25 %

	1	2	
I	●	●	100%
II	●	○	75%
III	○	●	50%
IV	○	○	25%



Durée de maintien / Hold-time

La durée fait référence à la période pendant laquelle la lumière reste allumée à 100 % si aucun nouveau mouvement n'est détecté.

Duration refers to the period the light stays on at 100% if no new motion is detected.

I - 5 secondes

II - 30 secondes

III - 1 minute

IV - 3 minutes

V - 5 minutes

VI - 10 minutes

VII - 20 minutes

VIII - 30 minutes

	3	4	5	
I	●	●	●	5 sec
II	●	●	○	30 sec
III	●	○	●	1 min
IV	●	○	○	3 min
V	○	●	●	5 min
VI	○	●	○	10 min
VII	○	○	●	20 min
VIII	○	○	○	30 min



Seuil de luminosité / Seuil de luminosité

Différents seuils de luminosité peuvent être pré-réglés selon la combinaison de DIP switches sélectionnée. La lumière s'allumera toujours lors d'un mouvement si le capteur de luminosité est désactivé.

Different brightness thresholds can be preset depending on the selected DIP switch combination. The light will still turn on during motion if the light sensor is disabled.

I - 2 Lux

II - 10 Lux

III - 25 Lux

IV - 50 Lux

V - Désactivé

	6	7	8	
I	●	●	●	2 lux
II	●	●	○	10 lux
III	○	●	○	25 lux
IV	●	○	○	50 lux
V	○	○	○	Désactivé

