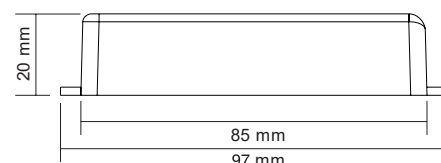
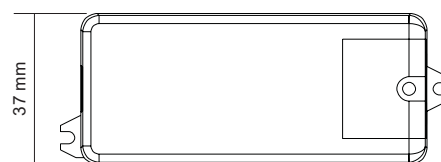


SYSTÈME DE PILOTAGE CONTRÔLEUR DALI PUSH DIM 8A 12V - 24V



Schémas techniques

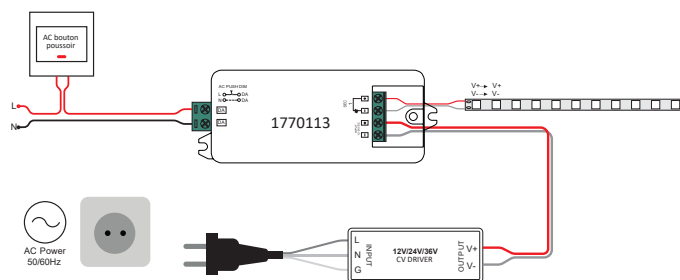
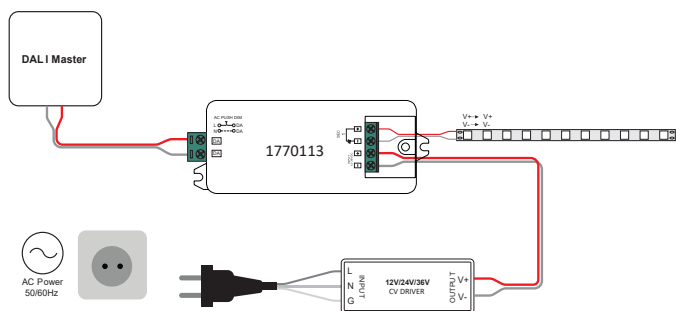


UTILISATION

Permet de contrôler en DALI ou par bouton poussoir des rubans LED monochromes alimentés par un driver ON/OFF 12, 24, 36V.

Schémas de câblage

Ne toujours mettre qu'un contrôleur par driver



Référence	Code	Tension d'entrée	Courant de sortie	Puissance de sortie	Dimensions h x l x L (mm)	Colisage
Contrôleur DALI PUSH DIM 8A 12V - 24V	1770113	12 Vdc	8 A	0 à 96 W	20 x 37 x 97	1
		24 Vdc		0 à 192 W		
		36 Vdc		0 à 288 W		

Ce contrôleur permet de faire varier en DALI 2 et en PUSH n'importe quel driver non dimmable (ON/OFF) en 12 V ou 24 V
Tension d'entrée DC : 12 - 24 - 36 V
Température ambiante (Ta) : -20 °C à +50 °C
Température maximale du boîtier (Tc) : 75 °C

This controller allows to dim in DALI 2 and in PUSH any non-dimmable driver (ON/OFF) in 12 V or 24 V
DC input voltage : 12 - 24 - 36 V
Operating ambient temperature (Ta) : -20 °C to +50 °C
Max. case temperature (Tc) : 75 °C

DALI DIM : L'adresse DALI est attribuée automatiquement par le contrôleur DALI Master.

Interface DALI 2 intégrée, appareil DALI DT6
Compatible avec tous les systèmes DALI mis sur le marché
1 entrée d'adresse DALI, 1 sortie PWM de canal

DALI DIM : The DALI address is automatically assigned by the DALI Master controller.

Integrated DALI 2 interface, DALI DT6 device
Compatible with all DALI systems on the market
1 DALI address input, 1 channel PWM output

PUSH DIM : Appuyez et maintenez enfoncé le bouton pour augmenter ou diminuer l'intensité lumineuse au niveau souhaité et relâchez-le, puis répétez l'opération pour régler l'intensité lumineuse dans le sens inverse.

PUSH DIM : Press and hold the button to increase or decrease the light intensity to the desired level and release it, then repeat the operation to adjust the light intensity in the opposite direction.

EN55015:2013/A1:2015 ; EN61547:2009 ;
EN61000-3-2:2014 ; EN61000-3-3:2013 ;
IEC62386-101:2014 ; IEC62386-102:2014 ; IEC62386-207 Ed2

EN55015:2013/A1:2015 ; EN61547:2009 ;
EN61000-3-2:2014 ; EN61000-3-3:2013 ;
IEC62386-101:2014 ; IEC62386-102:2014 ; IEC62386-207 Ed2