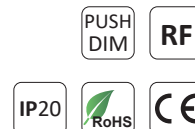


SYSTÈME DE PILOTAGE CONTRÔLEUR PUSH DIM RF 8A 12V - 24V

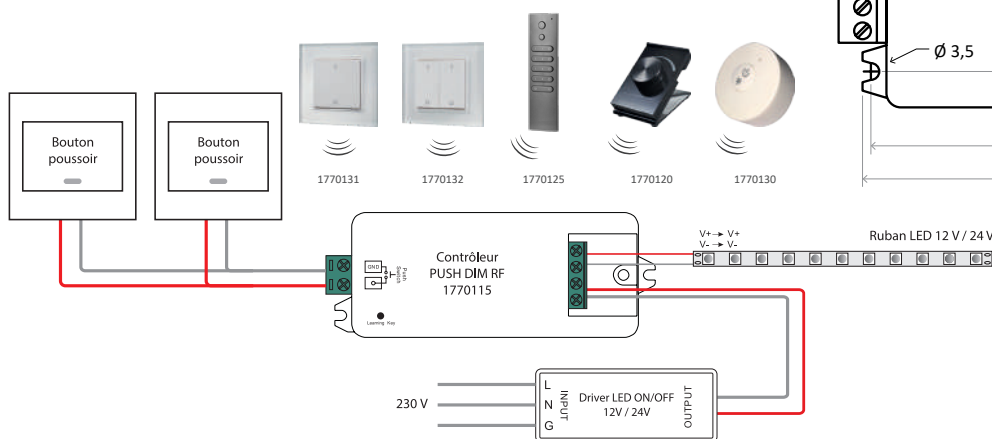


UTILISATION

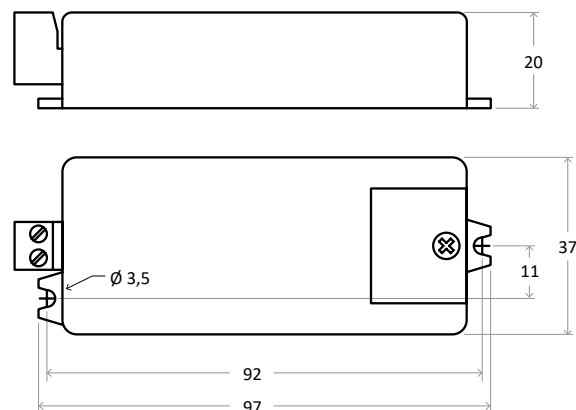
Permet de contrôler par bouton poussoir et/ou télécommandes (codes : 1770131, 1770132, 1770125, 1770120 et 1770130) des rubans LED monochromes alimentés par des drivers ON/OFF 12 ou 24V.

Schéma de câblage

⚠ Ne toujours mettre qu'un contrôleur par driver



Schémas techniques



Référence	Code	Tension d'entrée	Courant de sortie	Puissance de sortie	Dimensions h x l x L (mm)	Diamètre d'encastrement (mm)	Colisage
Contrôleur PUSH DIM RF 8A 12V - 24V	1770115	12 Vdc	8 A	0 à 96 W	20 x 37 x 97	Ø 42,06	1
		24 Vdc		0 à 192 W			
		36 Vdc		0 à 288 W			
Accessoires facultatifs (non fournis)	Commande RF murale 1 zone	1770131					
	Commande RF murale 2 zones	1770132					
	Télécommande RF 4 zones	1770125					
	Commande RF à poser	1770120					
	Commande RF ronde	1770130					

Ce contrôleur permet de faire varier en PUSH n'importe quel driver non dimmable (ON/OFF) en 12 V ou 24 V
 Quantité maximale de télécommandes par contrôleur : 8
 Quantité maximale de boutons poussoirs par contrôleur : 5
 Quantité maximale de contrôleurs par télécommande : 30
 Quantité maximale de contrôleurs par bouton poussoir : 20

This controller allows to dim in PUSH any non-dimmable driver (ON/OFF) in 12 V or 24 V
 Maximum quantity of remotes connected to one controller : 8
 Maximum quantity of push buttons connected to one controller : 5
 Maximum quantity of controllers connected to one remote : 30
 Maximum quantity of controllers connected to one push button : 20

PUSH DIM : Être connecté en PUSH, appuyer sur le bouton pour allumer/éteindre les lumières. Appuyer sur le bouton et le maintenir enfoncé pour augmenter/diminuer l'intensité lumineuse

PUSH DIM : While connected with PUSH, click the button to switch ON/OFF the lights. Press and hold the button to increase/decrease the light intensity

Associer la commande / télécommande au contrôleur :

1. Brancher et câbler correctement le contrôleur, mettre sous tension
2. Allumer la télécommande, cliquer sur le bouton « Clé d'apprentissage » (Learning Key) sur le contrôleur, cliquer immédiatement sur un numéro de zone pour appairer la zone souhaitée

Connect the remote to the controller :

1. Plug and wire the controller correctly, turn on the power
2. Turn on the remote control, click the «Learning key» button on the controller, immediately click on a zone number to pair the desired zone

EN55015:2013/A1:2015 ; EN61547:2009 ;
 EN60950-1:2006+A11:2009+A1:2010+A12:2011+A2:2013 ;
 ETSI EN301 489-1 V2.20 ; ETSI EN301 489-3 V2.1.1 ;
 ETSI EN300 220-1 V3.1.1 ; ETSI EN62479:2010

EN55015:2013/A1:2015 ; EN61547:2009 ;
 EN60950-1:2006+A11:2009+A1:2010+A12:2011+A2:2013 ;
 ETSI EN301 489-1 V2.20 ; ETSI EN301 489-3 V2.1.1 ;
 ETSI EN300 220-1 V3.1.1 ; ETSI EN62479:2010