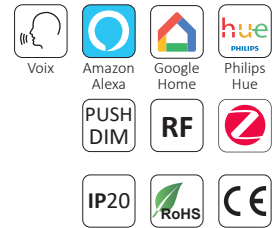


SYSTÈME DE PILOTAGE CONTRÔLEUR 8A PUSH ZIGBEE



Options de pilotage

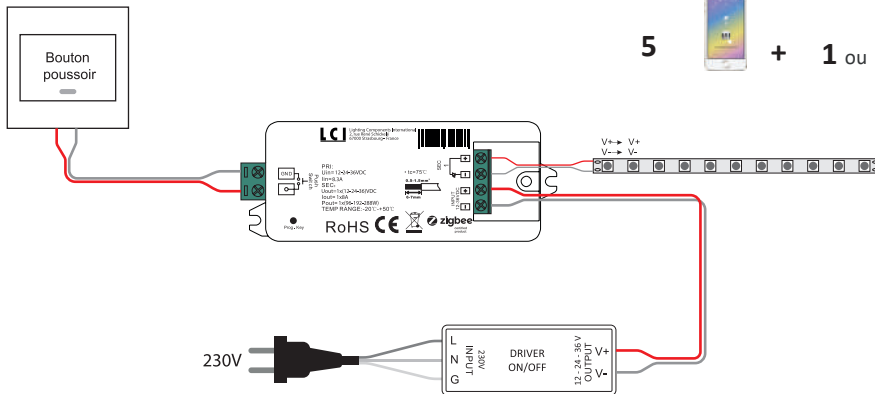
- 1 + Amazon Echo Plus
- 2 + + Amazon Echo ou Amazon Echo Dot avec Philips Hue Bridge
- 3 + + Google Home avec Philips Hue Bridge
- 4 Attention : positionner la télécommande à moins de 10 cm de l'appareil pour l'appairer. Max. 30 appareils par télécommande.
- 5 + **1 ou 2** ou **3** Assistant vocal + application Amazon Alexa ou Philips Hue

UTILISATION

Permet de contrôler par bouton poussoir, par télécommandes (codes : 1775005, 1775008, 1775004 et 1775041), par la voix et/ou par smartphone des rubans LED monochromes alimentés par des drivers ON/OFF 12, 24 ou 36V.

Schéma de câblage

Ne toujours mettre qu'un contrôleur par driver



Référence	Code	Tension d'entrée	Courant de sortie	Puissance de sortie	Dimensions h x l x L (mm)	Diamètre d'encastrement (mm)	Colisage
Contrôleur 8A PUSH ZIGBEE	1775020	12 Vdc	8 A	0 à 96 W	20 x 37 x 97	Ø 42,06	1
		24 Vdc		0 à 192 W			
		36 Vdc		0 à 288 W			

Accessoires facultatifs (non fournis)	Télécommande murale 1 zone ZIGBEE	1775005	1
	Télécommande murale 4 zones ZIGBEE	1775008	
	Télécommande 4 zones ZIGBEE	1775004	
	Télécommande 4 zones RGB+CW+WW ZIGBEE	1775041	

Contrôleur basé sur le protocole ZigBee 3.0
Contrôlable par télécommande ZigBee, par téléphone ou grâce à un assistant vocal seul ou couplé à un Philips Hue Bridge
Prend en charge le mode *TouchLink*
Quand les appareils ne sont pas ajoutés au réseau ZigBee, chaque contrôleur ne peut être appairé par *TouchLink* qu'à une télécommande
Quand les appareils sont ajoutés au réseau ZigBee, chaque contrôleur peut être appairé par *TouchLink* à 30 télécommandes maximum

Controller based on ZigBee 3.0 protocol
Controllable by ZigBee remote, apps, or thanks to a voice assistant and paired with a Philips Hue Bridge
Supports *TouchLink* mode
When devices are not on ZigBee network, each controller can be linked with only one remote by *TouchLink*
When devices are already on ZigBee network, each controller can be linked with 30 remotes max by *TouchLink*

Ce contrôleur permet de faire varier en PUSH n'importe quel driver non dimmable (ON/OFF) en 12 V, 24 V ou 36 V
PUSH DIM : Être connecté en PUSH, appuyer sur le bouton pour allumer/éteindre les lumières. Maintenir le bouton enfoncé pour augmenter/diminuer l'intensité lumineuse

This controller allows to dim in PUSH any non-dimmable driver (ON/OFF) in 12 V, 24 V or 36 V
PUSH DIM : While connected with PUSH, click the button to switch ON/OFF the lights. Press and hold the button to increase/decrease the light intensity

EN62311:2008 ; EN55032:2015 ; EN55024:2010/A1:2015 ; EN61000-3-2:2014 ; EN61000-3-3:2013 ; EN55015:2013/A1:2015 ; EN61547:2009 ; EN61347-1:2015 ; EN61347-2-11:2001 ; EN62493:2015 ; IEC61347-2-11 ; IEC61347-1:2015 ; ETSI EN301 489-1 ; ETSI EN301 489-17 ; ETSI EN300 328

EN62311:2008 ; EN55032:2015 ; EN55024:2010/A1:2015 ; EN61000-3-2:2014 ; EN61000-3-3:2013 ; EN55015:2013/A1:2015 ; EN61547:2009 ; EN61347-1:2015 ; EN61347-2-11:2001 ; EN62493:2015 ; IEC61347-2-11 ; IEC61347-1:2015 ; ETSI EN301 489-1 ; ETSI EN301 489-17 ; ETSI EN300 328