

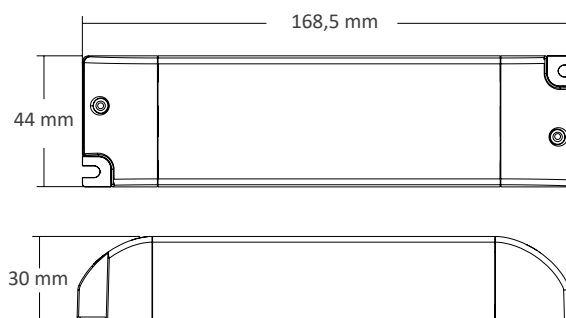
CONVERTISSEUR LED DIMMABLE IP20 - CC - TRIAC / PUSH

DCC TRIAC + PUSH 36W 350-1200mA



DIP switches

Schémas techniques



POINTS FORTS :

- Dimmable en TRIAC sans fil supplémentaire et PUSH.
- 8 réglages de mA par DIP switches.
- Serres-câbles arrêt de traction pour un type de pose indépendant.

Référence	Code	Tension de sortie	Puissance de sortie	Courant de sortie	Dimensions h x l x L (mm)	Diamètre d'encastrement (mm)	Colisage
DCC TRIAC + PUSH 36W 350-1200mA	1800200	10 - 52 V	3,5 - 18,2 W	350 mA	30 x 44 x 168,5	Ø 53,26	1
			5,0 - 26,0 W	500 mA			
			6,0 - 31,2 W	600 mA			
			7,0 - 36,4 W	700 mA			
		10 - 45 V	8,0 - 36,0 W	800 mA			
		10 - 40 V	9,0 - 36,0 W	900 mA			
		10 - 35 V	10,5 - 36,0 W	1050 mA			
		10 - 30 V	12,0 - 36,0 W	1200 mA			

Dimmable de 0 % à 100 % par PUSH et TRIAC (en phase montante et descendante)
 Courant réglable par DIP switches
 Tension d'entrée nominale : 200 - 240 Vac
 Fréquence d'entrée : 50 - 60 Hz
 Facteur de puissance : 0,5
 Exigence d'efficacité : 82 %
 Température ambiante (Ta) : -30 °C à +55 °C
 Température maximale du boîtier (Tc) : +70 °C

Dimmable from 0 % to 100 % by PUSH and TRIAC (by leading and trailing edge dimmer)
 Current selection by DIP switches
 Rated input voltage : 200 - 240 Vac
 Input frequency : 50 - 60 Hz
 Power factor : 0,5
 Efficiency requirement : 82 %
 Operating ambient temperature (Ta) : -30 °C to +55 °C
 Max. case temperature (Tc) : +70 °C

Protection

Contre les courts-circuits
 Contre les surcharges
 Contre les surchauffes

Protection

Against short circuits
 Against overloads
 Against overheating

Fonction PUSH Dim

Appui long (>10s) : synchronisation du système
 Appui court : ON/OFF
 Appui long : augmente et diminue la luminosité

PUSH Dim function

Long press (>10s) : system synchronization
 Short press : ON/OFF
 Long press : to increase and decrease brightness

Il est possible de connecter jusqu'à 20 drivers sur le même bouton poussoir
 Il est possible de connecter jusqu'à 10 boutons poussoirs sur le même driver
 Longueur max. du câble entre le bouton poussoir et le dernier driver : 20 m

Up to 20 drivers can be connected to the same push button
 Up to 10 push buttons can be connected to the same driver
 Max. length of the cable between the push button and the last driver : 20 m

EN55015:2019+A11:2020 ; EN61547:2009 ; EN IEC61000-3-2:2019 ;
 EN61000-3-3:2013+A1:2019 ; EN61347-2-13:2014+A1:2017 ;
 EN61347-1:2015+A1:2021 ; EN60598-1:2015+A1:2018 ; EN62493:2015 ;
 EN62321:2009 ; EN62321-1:2013 ; EN6221-2:2014 ; EN62321-4:2014 ;
 EN62321-5:2014 ; EN62321-6:2015 ; EN62321-7-1:2015 ; EN62321-8:2017

EN55015:2019+A11:2020 ; EN61547:2009 ; EN IEC61000-3-2:2019 ;
 EN61000-3-3:2013+A1:2019 ; EN61347-2-13:2014+A1:2017 ;
 EN61347-1:2015+A1:2021 ; EN60598-1:2015+A1:2018 ; EN62493:2015 ;
 EN62321:2009 ; EN62321-1:2013 ; EN6221-2:2014 ; EN62321-4:2014 ;
 EN62321-5:2014 ; EN62321-6:2015 ; EN62321-7-1:2015 ; EN62321-8:2017