

CONVERTISSEUR LED DIMMABLE IP20 CV - TRIAC / PUSH DCV TRIAC + PUSH 40W 24V SC

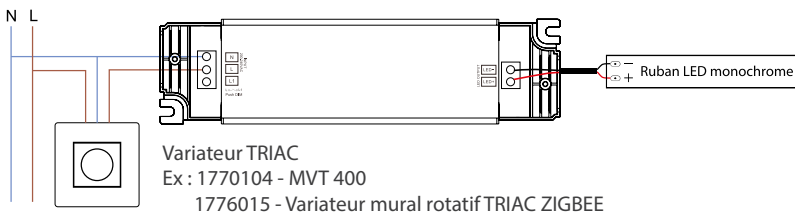


FONCTION :

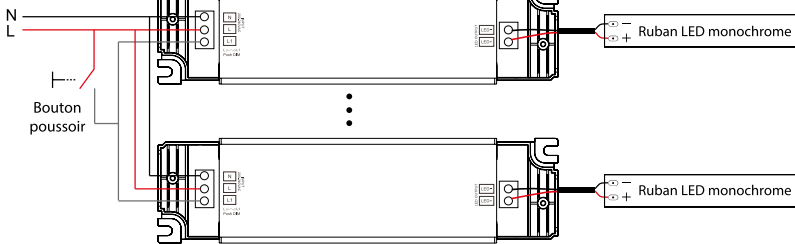
- Dimmable sur la phase sans fil supplémentaire.

Schéma de câblage

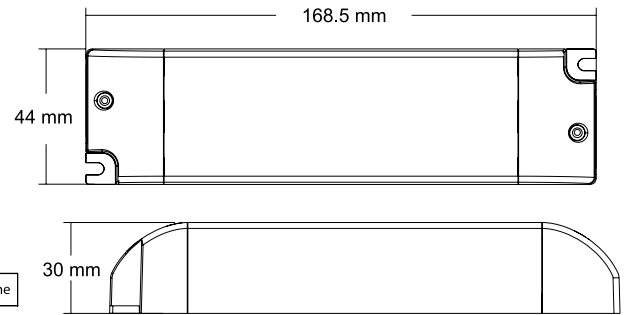
TRIAC



PUSH



Schémas techniques



Référence	Code	Tension d'entrée	Tension de sortie	Puissance de sortie	Courant de sortie	Dimensions h x l x L (mm)	Diamètre d'encastrement (mm)	Colisage
DCV TRIAC + PUSH 40W 24V SC	1800300	200 - 240 Vac	24 Vdc	40 W	0 - 1,65 A	30 x 44 x 168,5	Ø 53,26	1

Dimmable de 0 % à 100 % par PUSH et TRIAC (en phase montante et descendante)
Fréquence d'entrée : 50 - 60 Hz
Exigence d'efficacité : 85 %
Température ambiante (Ta) : -20 °C à +50 °C
Température maximale du boîtier (Tc) : +80 °C

Fonction PUSH Dim

Appui long (>10s) : synchronisation du système
Appui court : ON/OFF
Appui long : augmente et diminue la luminosité

Il est possible de connecter jusqu'à 20 drivers sur le même bouton poussoir
Il est possible de connecter jusqu'à 10 boutons poussoirs sur le même driver

Protection

Contre les courts-circuits
Contre les surcharges
Contre les surchauffes

Dimmable from 0 % to 100 % by PUSH and TRIAC (by leading and trailing edge dimmer)

Input frequency : 50 - 60 Hz
Efficiency requirement : 85 %
Operating ambient temperature (Ta) : -20 °C to +50 °C
Max. case temperature (Tc) : +80 °C

PUSH Dim function

Long press (>10s) : system synchronization
Short press : ON/OFF

Long press : to increase and decrease brightness
Up to 20 drivers can be connected to the same push button
Up to 10 push buttons can be connected to the same driver

Protection

Against short circuits
Against overloads
Against overheatings

EN55015:2019+A11:2020 ; EN61547:2009 ; EN IEC61000-3-2:2019 ; EN61000-3-3:2013+A1:2019 ; EN61347-2-13:2014+A1:2017 ; EN61347-1:2015+A1:2021 ; EN60598-1:2015+A1:2018 ; EN62493:2015

EN61347-1:2015 ; EN61347-2-13:2014/A1:2017 ; EN62384:2006/A1:2009 ; EN55015:2013/A1:2015 ; EN61547:2009 ; EN61000-3-2:2014 ; EN61000-3-3:2013 ; EN62493:2015