

## MANUEL D'UTILISATION

### 1800505 - Contrôleur RGB+CW-WW 20A DALI DT6/DT8 PUSH - 12-24-36-48V

- Contrôleur LED DALI et PUSH à tension constante à 5 canaux avec affichage numérique.
- 1 adresse DALI. Plusieurs types de lumières : variation DT6 / température de couleur DT8-TC / DT8-RGB / DT8-RGBW / DT8-RGB+CW-WW.
- Conforme au protocole standard DALI IEC62386-102, IEC62386-207, IEC62386-209 et compatible avec l'ensemble des produits DALI.
- L'adresse DALI peut être attribuée manuellement et visible via l'écran numérique ou attribuée automatiquement par le DALI master.
- Connexion à un bouton poussoir pour réaliser les actions suivantes : ON/OFF, réglage de la luminosité, de la température de couleur et des couleurs RGB.
- Variation numérique PWM, courbe de variation logarithmique DALI standard.
- Fréquence PWM 1000/2000/4000/8000/16000 Hz sélectionnable.
- Protection contre les surcharges / courts-circuits / inversions avec récupération automatique.

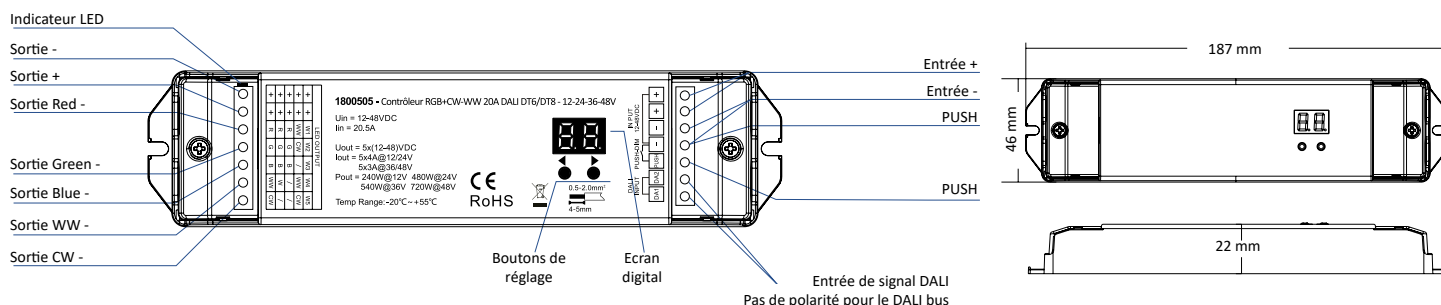


CE RoHS emc LVD

#### Caractéristiques techniques

Entrée et sortie		Variation		Sécurité et EMC	
Tension d'entrée	12-24-36-48 Vdc	Signal d'entrée	DALI et PUSH	Standard EMC	ETSI EN301 489-1 V2.2.3 ETSI EN301 489-17 V3.2.4
Tension de sortie	5 x (12-24-36-48) Vdc	Plage de variation	1 - 100 %	Standard de sécurité	EN62368-1:2020+A11:2020
Courant de sortie	5 x 4 A en 12 V et 24 V 5 x 3 A en 36 V et 48 V	Courbe de variation	Logarithmique	Equipement radio	ETSI EN300 328 V2.2.2
Puissance de sortie	240 W en 12 V / 480 W en 24 V 540 W en 36 V / 720 W en 48 V	Fréquence PWM	1000 / 2000 / 4000 / 8000 / 16000 Hz	Certificats	CE, EMC, LVD
Type de sortie	Tension constante	Produit		Environnement	
<b>Protection</b>	Surcharges / Courts-circuits / Inversions	Dimensions	22 x 46 x 187	Température ambiante (Ta)	-20 °C à +55 °C
Protection	Surcharges / Courts-circuits / Inversions			Température du boîtier (Tc)	+85 °C
				Indice de protection	IP20

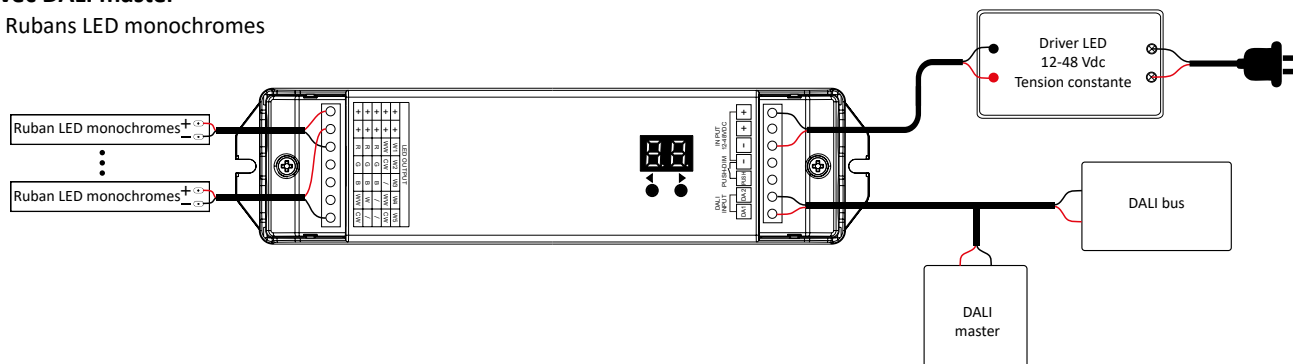
#### Schémas techniques



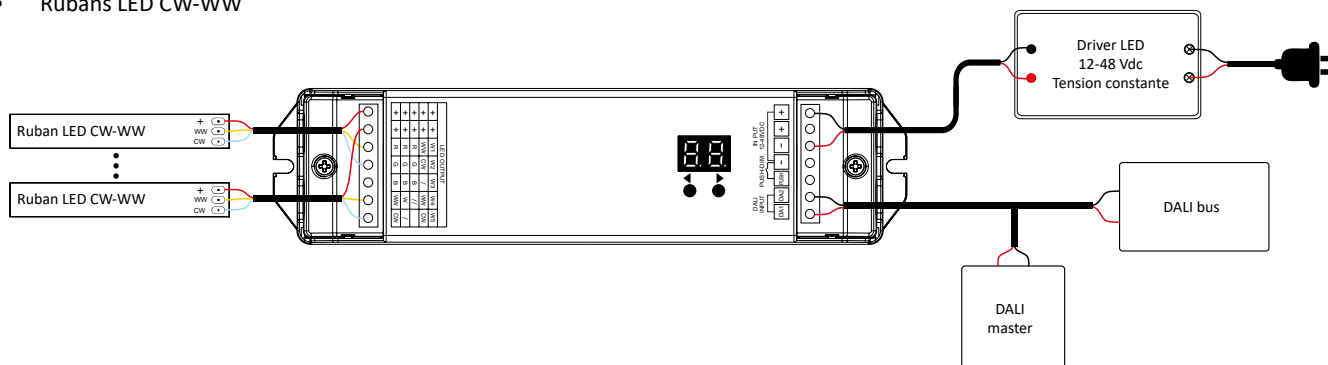
## Schémas de câblage

### 1. Avec DALI master

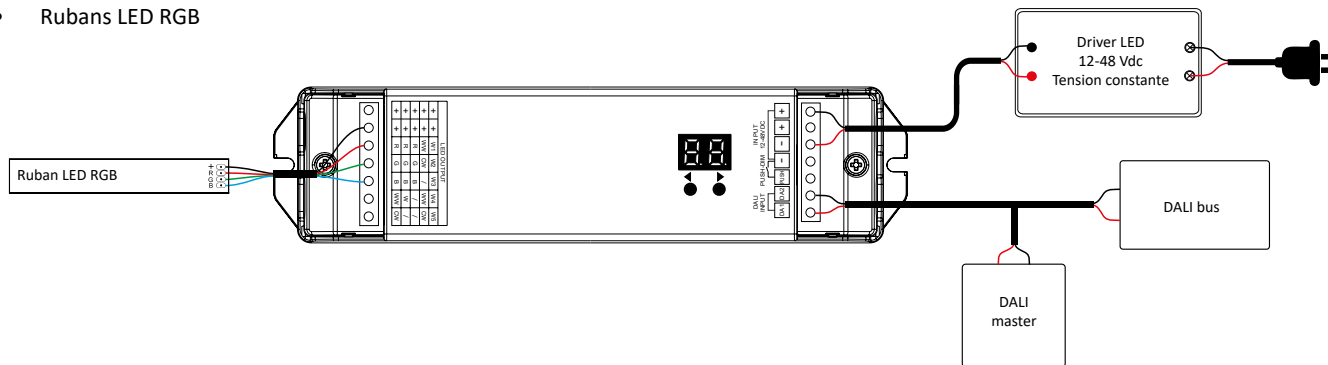
- Rubans LED monochromes



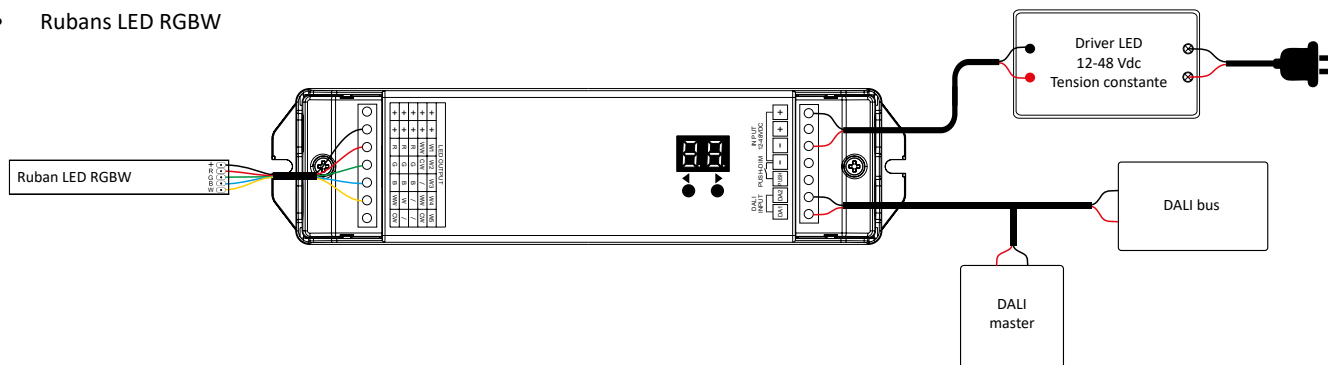
- Rubans LED CW-WW



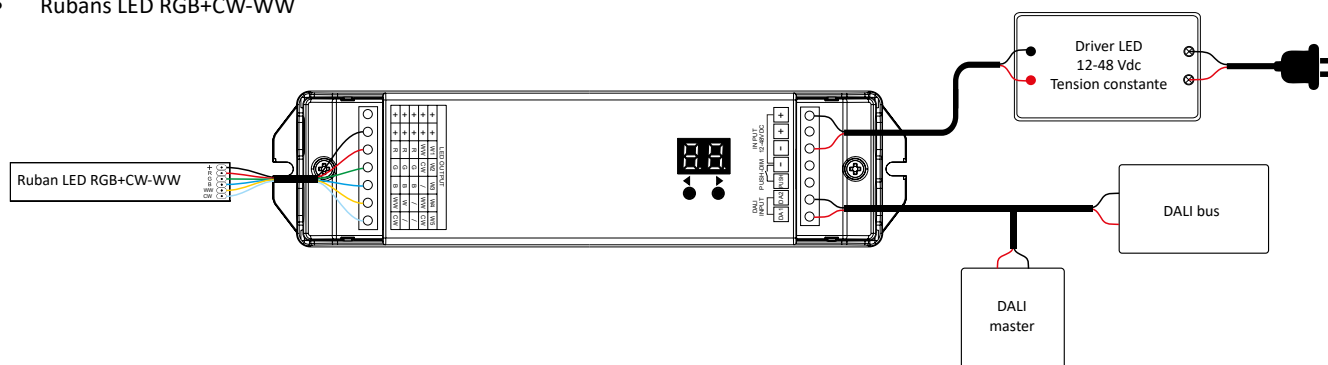
- Rubans LED RGB



- Rubans LED RGBW



- Rubans LED RGB+CW-WW



**Remarque :** il n'est pas recommandé d'utiliser à la fois le DALI master et un bouton poussoir.

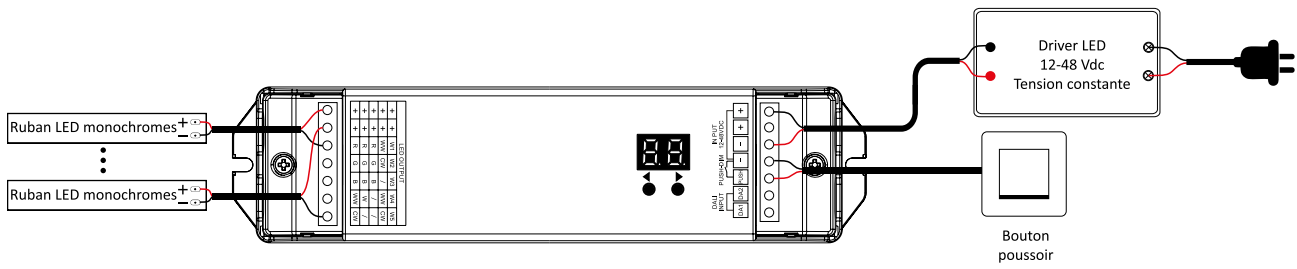
## 2. En PUSH

### Remarques :

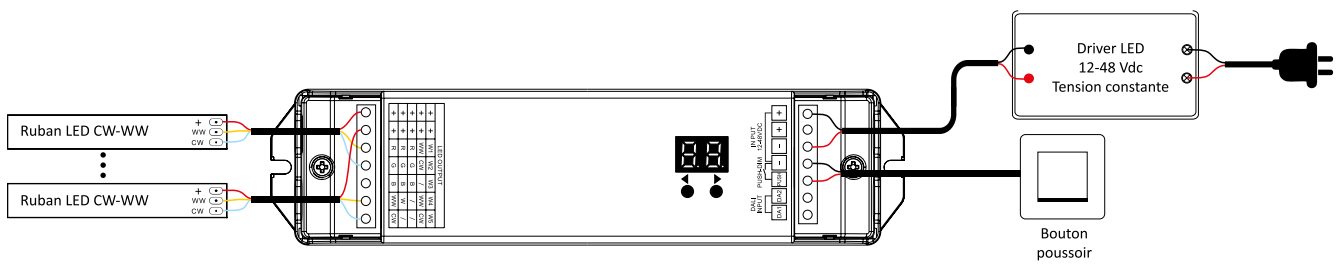
Il est possible de câbler jusqu'à 10 boutons-poussoirs par contrôleur.

Il est possible de câbler jusqu'à 20 contrôleurs par bouton-poussoir.

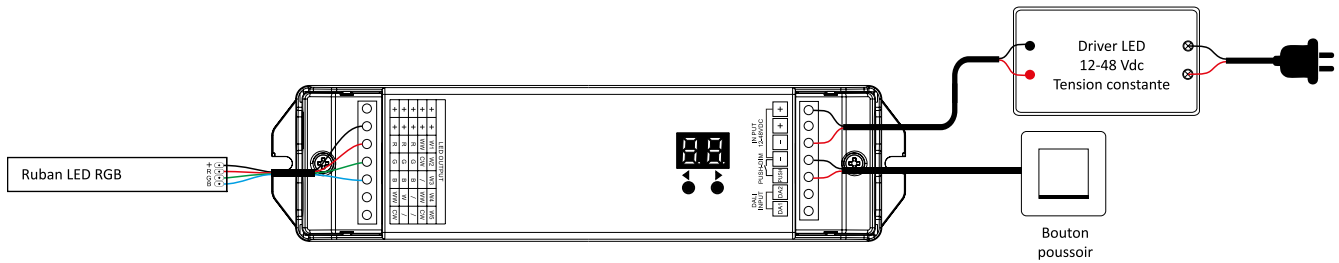
- Rubans LED monochromes



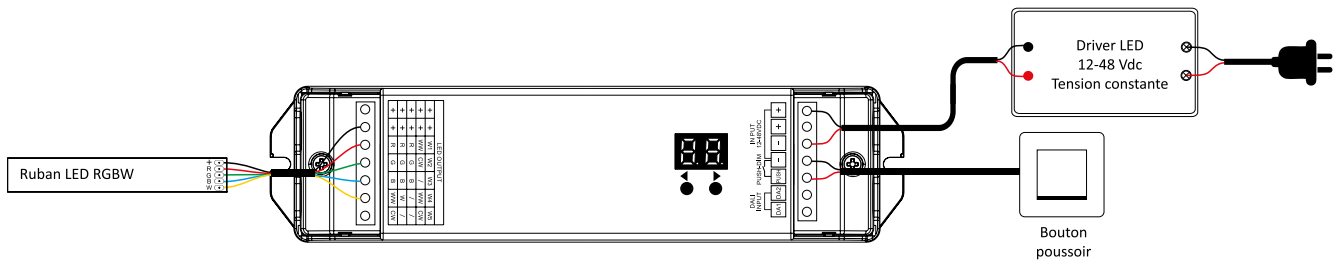
- Rubans LED CW-WW



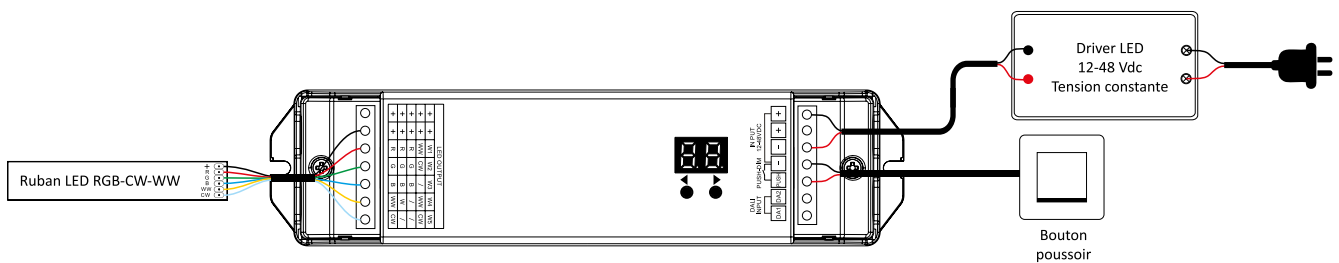
- Rubans LED RGB



- Rubans LED RGBW



- Rubans LED RGB+CW-WW



## Réglage du type de lumière et de la fréquence PWM

### 1. Réglage du type de lumière

- Merci de sélectionner le type de lumière en fonction du ruban branché.
- Appuyer durant 2 sec sur les boutons ◀ et ▶ simultanément. L'écran flashe et il est désormais possible de sélectionner le type de lumière.
- Appuyer brièvement sur ◀ ou ▶ pour définir un des 5 types possibles : C1 -monochrome, C2 - CW-WW, C3 - RGB, C4 - RGBW ou C5 - RGB+CW-WW.
- Sans action durant plus de 10 sec, le contrôleur sortira des réglages du type de lumière et cessera de flasher.

### 2. Réglage de la fréquence PWM

- Une fois les réglages du type de lumière terminés, appuyer durant 2 sec sur les boutons ◀ et ▶ simultanément. L'écran flashe et il est maintenant possible de régler la fréquence PWM.
- Appuyer brièvement sur ◀ ou ▶ pour définir une des 5 fréquences PWM possibles : F1 - 1000 Hz, F2 - 2000 Hz, F4 - 4000 Hz, F8 - 8000 Hz et FA - 16000 Hz.
- Sans action durant plus de 10 sec, le contrôleur sortira des réglages de la fréquence PWM et cessera de flasher.

## Réglage de l'adresse DALI

### Réglage de l'adresse DALI via les boutons

- Appuyer durant 2 sec sur le bouton ◀ ou ▶. L'écran flashe et il est désormais possible de régler l'adresse DALI de départ.
- Appuyer brièvement sur ◀ ou ▶ pour régler l'adresse DALI. Appuyer longuement sur ◀ ou ▶ pour régler la suite de l'adresse DALI.
- L'adresse DALI peut être assignée manuellement de 00-63-FF.
- Par défaut, aucune adresse DALI n'est assignée au variateur et l'écran affiche la valeur "FF".
- Sans action durant plus de 10 sec, le contrôleur sortira des réglages de l'adresse DALI et cessera de flasher.

### Adresse DALI assignée par les DALI masters

- L'adresse DALI peut également être assignée automatiquement par les DALI masters.
- Se référer au manuel du DALI master utilisé pour de plus amples détails.
- L'écran digital affichera la valeur "AU" lorsque le DALI master assignera automatiquement une adresse DALI.
- Une fois l'adresse DALI de départ définie, l'écran l'affichera sous la forme "xx", xx sera une valeur entre 00 et 63.

## Mode PUSH

### 1) Variation monochrome

- Appui rapide : ON/OFF.
- Appui long (1 à 6 sec) : variation progressive. A chaque nouvel appui long, la variation ira dans le sens opposé. La plage de variation est de 1 à 100 %.
- Double-clic : changement entre une luminosité à 10 % ou à 100 %.

### 2) Variation CW-WW

- Appui rapide : ON/OFF.
- Appui long (1 à 6 sec) : ajustement de la luminosité par défaut. A chaque nouvel appui long, la luminosité ira dans le sens opposé. La plage de variation est de 1 à 100 %.
- Double-clic : changement entre les trois types de blancs (blanc chaud, blanc neutre et blanc froid). Une fois dans ce réglage, il convient de appuyer longuement (1 à 6 sec) sur le bouton-poussoir pour ajuster la température du blanc. Sans action durant plus de 5 sec, le contrôleur sortira automatiquement de ce mode.

### 3) Variation RGB

- Appui rapide : ON/OFF.
- Appui long (1 à 6 sec) : ajustement de la luminosité par défaut. A chaque nouvel appui long, la luminosité ira dans le sens opposé. La plage de variation est de 1 à 100 %.
- Double-clic : changement entre le mode RGB et la saturation (couleur actuelle + 50% de saturation). Une fois dans ce réglage, il convient de appuyer longuement (1 à 6 sec) sur le bouton poussoir pour ajuster la couleur ou la saturation. Sans action durant plus de 5 sec, le contrôleur sortira automatiquement de ce mode.

### 4) Variation RGBW

- Appui rapide : ON/OFF.
- Appui long (1 à 6 sec) : ajustement de la luminosité par défaut. A chaque nouvel appui long, la luminosité ira dans le sens opposé. La plage de variation est de 1 à 100 %.
- Double-clic : changement entre le mode RGB et le blanc (W). Une fois dans ce réglage, il convient de appuyer longuement (1 à 6 sec) sur le bouton poussoir pour ajuster la couleur ou la luminosité du blanc. Sans action durant plus de 5 sec, le contrôleur sortira automatiquement de ce mode.

### 4) Variation RGB+CW-WW

- Appui rapide : ON/OFF.
- Appui long (1 à 6 sec) : ajustement de la luminosité par défaut. A chaque nouvel appui long, la luminosité ira dans le sens opposé. La plage de variation est de 1 à 100 %.
- Double-clic : changement entre le mode RGB et la température de couleur (CW-WW). Une fois dans ce réglage, il convient de appuyer longuement (1 à 6 sec) sur le bouton poussoir pour ajuster la couleur ou la température de couleur. Sans action durant plus de 5 sec, le contrôleur sortira automatiquement de ce mode.

## Sécurité et avertissements

- NE PAS installer l'appareil lorsqu'il est sous tension.
- NE PAS exposer l'appareil à l'humidité.