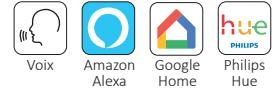
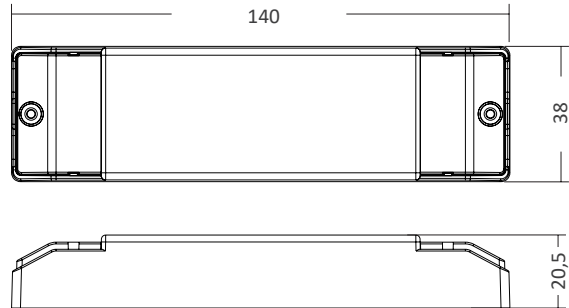


# SYSTÈME DE PILOTAGE

## ALIM DALI MASTER DT6 DT8 TUYA ZIGBEE RF PUSH



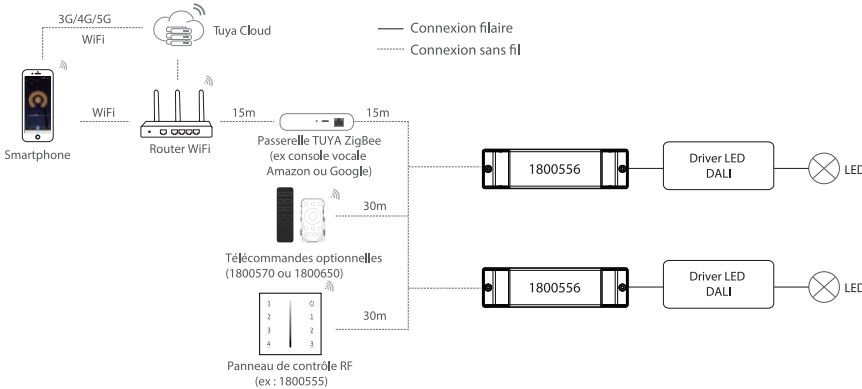
### Schémas techniques



### UTILISATION

Permet d'alimenter le DALI bus.

### Schéma d'installation



Référence	Code	Courant d'entrée	Tension de sortie	Courant de sortie DALI	Dimensions h x l x L (mm)	Colisage
Alim DALI MASTER DT6 DT8 TUYA ZigBee RF PUSH	1800556	0,1 A	16 Vdc	150 mA max.	20,5 x 38 x 140	1
Accessoires facultatifs (non fournis)	Télécommande 4 zones + support	1800570				
	Télécommande SPI	1800650				

Tension : 100 - 240 Vac

Fréquence : 50 - 60 Hz

Contrôleur permettant d'alimenter le DALI bus

Contrôleur DALI DT6 - DT8 pour le contrôle des appareils

monochromes, CW-WW, RGB, RGBW et RGB+CW-WW,

alimentés par des drivers DALI en RF

avec la télécommande 1800570 ou 1800650, via le téléphone ou

la tablette depuis les applications Smart Life et Tuya Smart

ou encore par la voix avec les assistants vocaux Amazon Alexa et Google Home

Prend en charge les variations DT6, DT8-TC, DT8-RGB, DT8-RGBW et DT7

Variation de 0 % à 100 %

Température ambiante (Ta) : -20 °C à +55 °C

Max. case temperature (Tc) : +75 °C

#### PUSH DIM

Appui court : ON/OFF

Appui long (1 - 6 sec) : augmente et diminue la luminosité

Distance de contrôle : 30 m

EN60669-1/-2 ; EN IEC550150 ; EN IEC61547 ;

ETSI EN301 489-1/-3/-17 ; ETSI EN300 440 ; ETSI EN300 328

Voltage : 100 - 240 Vac

Frequency : 50 - 60 Hz

Controller that can be used as a DALI bus power supply

This controller allows to control

monochrome, CW-WW, RGB, RGBW and RGB+CW-WW

devices powered by DALI drivers via RF

with the 1800570 or 1800650 remote control, via phone or

tablet from the Smart Life and Tuya Smart apps, or by voice with Amazon

Alexa and Google Home voice assistants

Supports DT6, DT8-TC, DT8-RGB, DT8-RGBW and DT7 variations

Dimmable from 0 % to 100 %

Operating ambient temperature (Ta) : -20 °C to +55 °C

Max. case temperature (Tc) : +75 °C

#### PUSH DIM

Short press : ON/OFF

Long press : increase and decrease brightnessControl distance : 30 m

Control distance : 30 m

EN60669-1/-2 ; EN IEC550150 ; EN IEC61547 ;

ETSI EN301 489-1/-3/-17 ; ETSI EN300 440 ; ETSI EN300 328