

SYSTÈME DE PILOTAGE

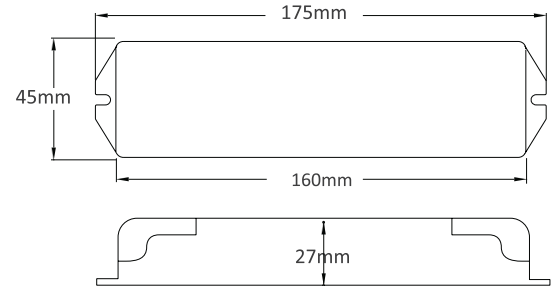
CONTRÔLEUR PUSH RF - 180-480W 12-24-36-48V



UTILISATION

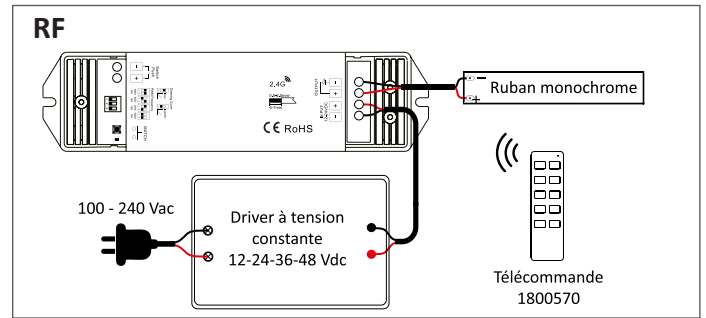
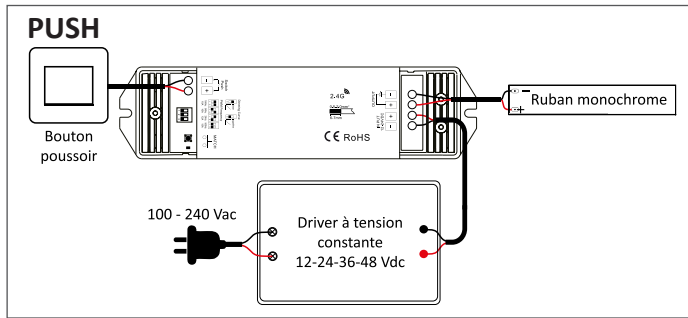
Permet de contrôler par bouton poussoir et/ou télécommande (code : 1800570) des rubans LED monochromes alimentés par des drivers ON/OFF 12, 24, 36, 48V.

Schémas techniques



Schémas de câblage

⚠ Ne toujours mettre qu'un contrôleur par driver



| Référence | Code | Tension d'entrée | Courant de sortie | Puissance de sortie | Dimensions h x l x L (mm) | Diamètre d'encastrement (mm) | Colisage |
|---|---------|------------------|-------------------|---------------------|---------------------------|------------------------------|----------|
| Contrôleur PUSH RF - 180-480W 12-24-36-48V | 1800560 | 12 Vdc | 15 A | 0 à 180 W | 27 x 45 x 175 | Ø 52,48 | 1 |
| | | 24 Vdc | | 0 à 360 W | | | |
| | | 36 Vdc | 10 A | 0 à 360 W | | | |
| | | 48 Vdc | | 0 à 480 W | | | |
| Accessoire facultatif (non fourni) Télécommande 4 zones + support | | 1800570 | | | | | 1 |

Ce contrôleur permet de faire varier de 0 à 100% en PUSH et en RF n'importe quel driver non dimmable (ON/OFF) en 12, 24, 36 et 48 V
 Température ambiante (Ta) : -30 °C à +55 °C
 Température maximale du boîtier (Tc) : +85 °C
 Quantité maximale de télécommandes par contrôleur : 10
 Quantité maximale de boutons poussoirs par contrôleur : 10
 Auto-transmission du signal dans un rayon de 30 m
 Réglage de la fréquence PWM : 500Hz, 2kHz, 8kHz ou 16kHz
 Réglage du temps de fondu : 0,5 sec ou 3 sec

This controller can dim from 0 to 100% in PUSH and in RF any 12, 24, 36 or 48 V non-dimmable (ON/OFF) driver
 Operating ambient temperature (Ta) : -30°C to +55°C
 Max.case temperature (Tc): +85°C
 Maximum quantity of remotes connected to one controller : 10
 Maximum quantity of push buttons connected to one controller: 10
 Self-transmission of signal within a 30 m range area
 PWM frequency setting: 500Hz, 2kHz, 8kHz or 16kHz
 Fade time setting: 0.5 sec or 3 sec

PUSH DIM

Appui long (>10s) : synchronisation du système. Les lumières s'allument à 100 %
 Appui court : ON/OFF
 Appui long : augmente et diminue la luminosité

PUSH DIM

Long press (>10s) : system synchronization. The lights dim up to 100 %
 Short press : ON/OFF
 Long press : increase and decrease brightness

Associer la télécommande au contrôleur :

Appuyer sur le bouton Match du contrôleur puis appuyer immédiatement sur le bouton ON de la zone choisie de la télécommande 1800570.

Match the remote to the controller:

Press the Match button on the controller and then immediately press the ON button of the selected zone of the 1800570 remote.

Mémoire permanente : la lumière revient au même niveau de variation que celui précédant sa mise hors / sous tension, même en cas de panne de courant

Permanent memory : the light returns to the same dimming level as before it was switched off/on, even in the event of a power failure.

Protection

Contre les courts-circuits / surcharges / surchauffes / inversions de polarité

Protection

Against short-circuits / overloads / overheatings / reverses polarity

EN62479:2010 ; EN62368-1:2020+A11:2020 ; ETSI EN301 489-1 V2.2.3 ; ETSI EN301 489-17 V3.2.4 ; ETSI EN300 328 V2.2.2

EN62479:2010 ; EN62368-1:2020+A11:2020 ; ETSI EN301 489-1 V2.2.3 ; ETSI EN301 489-17 V3.2.4 ; ETSI EN300 328 V2.2.2