

# SYSTÈME DE PILOTAGE

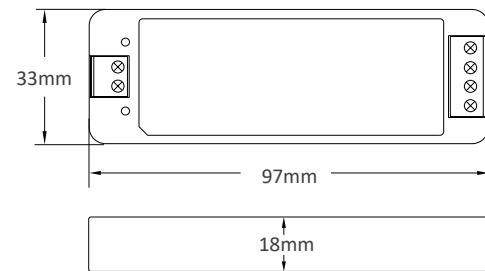
## CONTRÔLEUR PUSH RF - 96-384W 12-24-36-48V



### UTILISATION

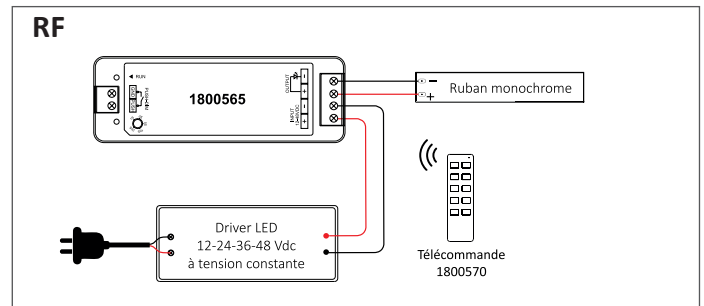
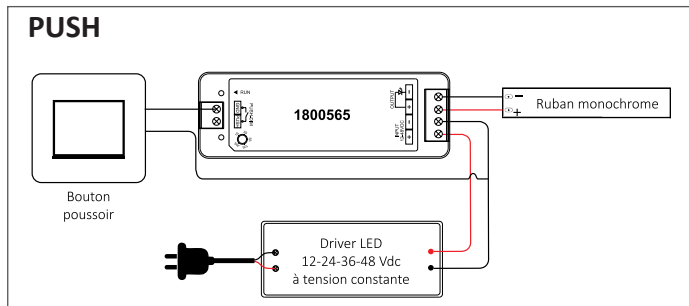
Permet de contrôler par bouton poussoir et/ou télécommande (code : 1800570) des rubans LED monochromes alimentés par des drivers ON/OFF 12, 24, 36, 48V.

### Schémas techniques



### Schémas de câblage

⚠ Ne toujours mettre qu'un contrôleur par driver



Référence	Code	Tension d'entrée	Courant de sortie	Puissance de sortie	Dimensions h x l x L (mm)	Diamètre d'encastrement (mm)	Colisage
Contrôleur PUSH RF - 96-384W 12-24-36-48V	1800565	12 Vdc	8 A	0 à 96 W	18 x 33 x 97	Ø 37,59	1
		24 Vdc		0 à 192 W			
		36 Vdc		0 à 288 W			
		48 Vdc		0 à 384 W			
Accessoire facultatif (non fourni)	Télécommande 4 zones + support	1800570					1

Ce contrôleur permet de faire varier de 0 à 100% en PUSH et en RF n'importe quel driver non dimmable (ON/OFF) en 12, 24, 36 ou 48 V  
 Température ambiante (Ta) : -20 °C à +55 °C  
 Température maximale du boîtier (Tc) : +85 °C  
 Quantité maximale de boutons poussoirs par contrôleur : 10  
 Réglage du temps de fondu : 1, 3, 5, 10 ou 20 sec

This controller can dim from 0 to 100% in PUSH and in RF any 12, 24, 36 or 48 V non-dimmable (ON/OFF) driver  
 Operating ambient temperature (Ta) : -20°C to +55°C  
 Max.case temperature (Tc): +85°C  
 Maximum quantity of push buttons connected to one controller: 10  
 Fade time setting: 1, 3, 5, 10 or 20 sec

#### PUSH DIM

Appui long (>10s) : synchronisation du système. Les lumières s'allument à 100 %  
 Appui court : ON/OFF  
 Appui long : augmente et diminue la luminosité

#### PUSH DIM

Long press (>10s) : system synchronization. The lights dim up to 100 %  
 Short press : ON/OFF  
 Long press : increase and decrease brightness

#### Associer la télécommande 1800570 au contrôleur :

Mettre l'installation hors tension puis sous tension.  
 Appuyer 3 fois sur le bouton ON de la zone choisie de la télécommande.

#### Match the 1800570 remote to the controller:

Press the Match button on the controller and then immediately press the ON button of the selected zone of the remote.

**Mémoire permanente :** la lumière revient au même niveau de variation que celui précédant sa mise hors / sous tension, même en cas de panne de courant

**Permanent memory :** the light returns to the same dimming level as before it was switched off/on, even in the event of a power failure.

#### Protection

Contre les courts-circuits / surcharges / surchauffes

#### Protection

Against short-circuits / overloads / overheatings

EN62479:2010 ; EN62368-1:2020+A11:2020 ; ETSI EN301 489-1 V2.2.3 ; ETSI EN301 489-17 V3.2.4 ; ETSI EN300 328 V2.2.2 ; IEC62321-1:2013 ; IEC62321-3-1:2013 ; IEC62321-4:2013/AMD1:2017 ; IEC62321-5:2013 ; IEC62321-6:2015 ; IEC62321-7-1:2015 ; IEC62321-7-2:2017 ; IEC62321-8:2017

EN62479:2010 ; EN62368-1:2020+A11:2020 ; ETSI EN301 489-1 V2.2.3 ; ETSI EN301 489-17 V3.2.4 ; ETSI EN300 328 V2.2.2 ; IEC62321-1:2013 ; IEC62321-3-1:2013 ; IEC62321-4:2013/AMD1:2017 ; IEC62321-5:2013 ; IEC62321-6:2015 ; IEC62321-7-1:2015 ; IEC62321-7-2:2017 ; IEC62321-8:2017