

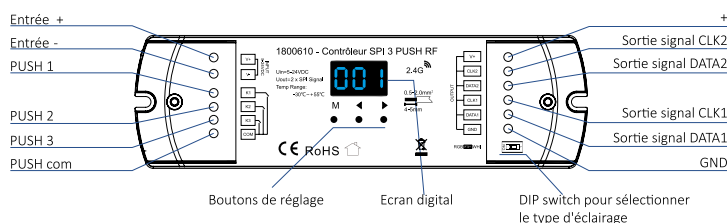
# SYSTÈME DE PILOTAGE CONTRÔLEUR SPI 3 PUSH RF



## UTILISATION

Permet de contrôler par bouton poussoir et/ou télécommande (code : 1800650) des rubans LED SPI monochromes, RGB et RGBW alimentés par des drivers ON/OFF 5, 12 ou 24V.

## Fonctions



## Protocoles pixels compatibles

D705	GS8206	GS8208	GW6205	LPD1101	LPD6803	LPD8803
LPD8806	MBI6020	MBI6120	P9813	SK6812 (RGBW)	SK6813	SK9822
SM16714 (RGBW)	SM16714D	SM16804	SM16825	TLS3001	TLS3002	TM1803
TM1804	TM1809	TM1812	TM1814B (RGBW)	TM1829	TM1914A	UCS1903
UCS1909	UCS1912	UCS2603	UCS2903	UCS2904	UCS2909	UCS2912
UCS5603	UCS6909	UCS6912	UCS8904B (RGBW)	WS2801	WS2803	WS2811
WS2812	WS2813 (RGBW)	WS2814 (RGBW)	WS2815			

Référence	Code	Tension d'entrée	Courant d'entrée	Dimensions h x l x L (mm)	Colisage
Contrôleur SPI 3 PUSH RF	1800610	5 Vdc	8 A max	23 x 50 x 170	1
		12 Vdc			
		24 Vdc			
Accessoire facultatif (non fourni) Télécommande SPI	1800650				1

Contrôleur chenillard (SPI) pour rubans LED multipixels RGB et RGBW  
Contrôlable en PUSH et par télécommande en RF  
Possibilité d'adresser jusqu'à 900 pixels  
Ecran OLED pour une configuration manuelle visible  
Prend en charge 47 types de circuits intégrés de commande  
Permet la configuration de l'ordre des couleurs RGB/RGBW  
Mode blanc/RGB réglable par DIP switch  
32 scénarios dynamiques pour la lumière RGB et  
10 scénarios dynamiques pour la lumière blanche

Température ambiante (Ta) : -30 °C à +55 °C  
Température maximale du boîtier (Tc) : +65 °C

Nombre maximal de boutons poussoirs par contrôleur : 10  
Nombre maximal de contrôleurs par bouton poussoir : 20  
Nombre maximal de télécommandes par contrôleur : 10  
Nombre maximal de contrôleurs par télécommande : illimité si distance <30 m

Running lighting (SPI) controller for RGB and RGBW multipixels LED strips  
Controllable via PUSH and also RF remote  
Can address up to 900 pixels  
OLED display for visible manual configuration  
Supports 47 types of driving integrated circuits  
Allows configuration of RGB/RGBW color order  
White/RGB mode adjustable via DIP switch  
32 dynamic scenarios for RGB light and  
10 dynamic scenarios for white light

Operating ambient temperature (Ta) : -30 °C to +55 °C  
Max. case temperature (Tc) : +65 °C

Maximum number of push buttons on one controller : 10  
Maximum number of controllers on one push button : 20  
Maximum number of remotes on one controller : 10  
Maximum number of controllers on one remote : illimited if distance <30 m

EN62479:2010 ; EN62368-1:2020+A11:2020 ; ETSI EN301 489-1 V2.2.3 ;  
ETSI EN301 489-17 V3.2.4 ; ETSI EN300 328 V2.2.2

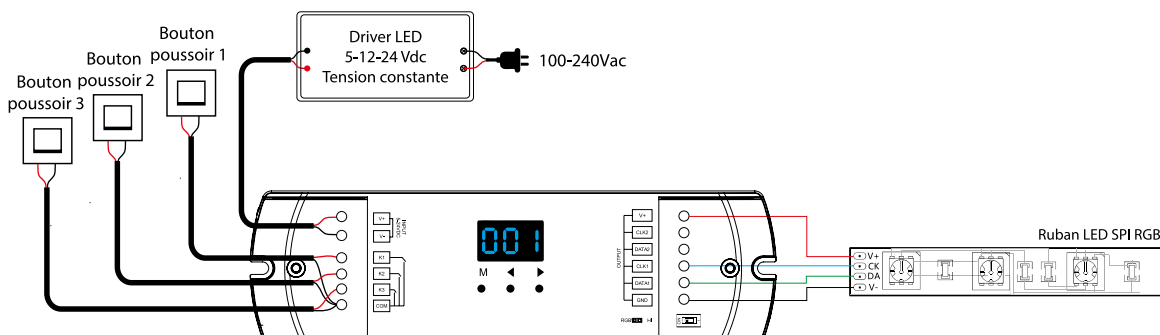
EN62479:2010 ; EN62368-1:2020+A11:2020 ; ETSI EN301 489-1 V2.2.3 ;  
ETSI EN301 489-17 V3.2.4 ; ETSI EN300 328 V2.2.2

# SYSTÈME DE PILOTAGE

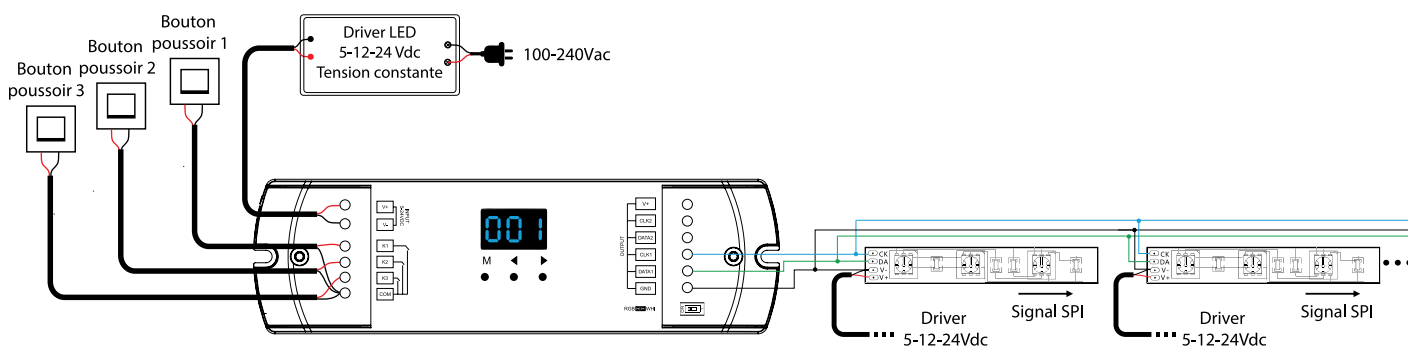
## CONTRÔLEUR SPI 3 PUSH RF

Schémas de câblage

Avec un ruban SPI



Avec plusieurs rubans SPI (charge du ruban LED supérieure à 8 A)



⚠ Lorsque la charge du ruban dépasse 8 A, le ruban LED doit être alimenté par une autre alimentation (le ruban LED et l'alimentation doivent partager la même mise à la terre), et seuls les fils DATA/clk et GND sont connectés entre le contrôleur et le ruban LED.