

## ACCESSOIRES

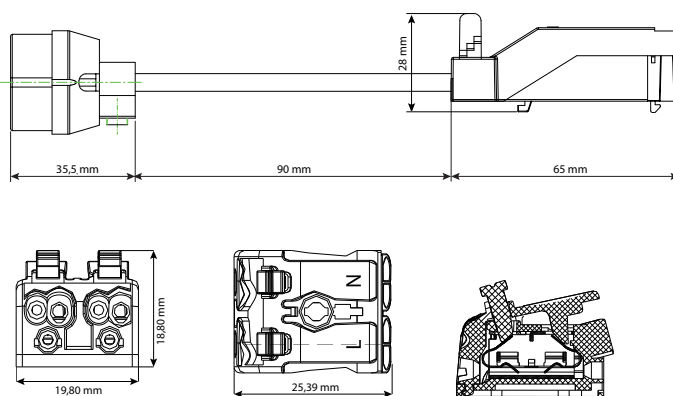
# DOUILLE GU10 CII CONNECTEUR AUTOMATIQUE + REPIQUAGE + SERRE-CÂBLE



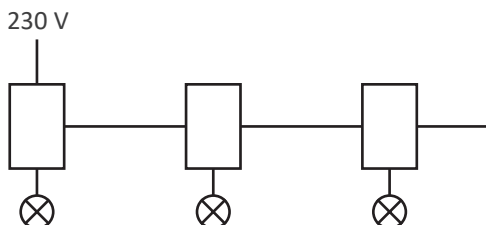
### POINTS FORTS :

- Pratique : montage rapide avec connecteur automatique et repiquage.
- Sécurisé : serre-câble avec arrêt de traction automatique.

### Schémas techniques



### Schéma de repiquage



### Référence

### Code

### Longueur totale

### Colisage

Douille GU10 CII + connecteur automatique + repiquage + serre-câble

3813613

190 mm

1

Serre-câble avec arrêt de traction automatique  
Montage facile et rapide

Cable grip with automatic strain relief  
Quick and easy mounting

#### Douille

Matière : céramique  
Courant nominal : 2 A  
Voltage nominal : 250 V  
Température nominale : 250 °C

#### Lamp holder

Material : ceramic  
Rated current : 2 A  
Rated voltage : 250 V  
Rated temperature : 250 °C

#### Connecteur automatique

Connecteur push à double entrée de chaque côté pour repiquage  
Section connecteur : 0,5 - 2,5 mm<sup>2</sup>  
Tension : IEC/EN 450 V ; UL 300 V  
Courant : 10 A (par opération)  
Matière du boîtier : polyamide 66  
Partie métallique : cuivre / ressort en acier

#### Automatic connector

Pushwire connector with 2 inputs on both sides for looping  
Terminal section : 0,5 - 2,5 mm<sup>2</sup>  
Voltage : IEC / EN 450 V ; UL 300 V  
Current : 10 A (per operation)  
Housing material : polyamide 66  
Metal part : copper / steel spring

Conforme aux normes IEC/EN60598-2-2 ; NF 15-100

Comply with IEC/EN60598-2-2 standard ; NF 15-100