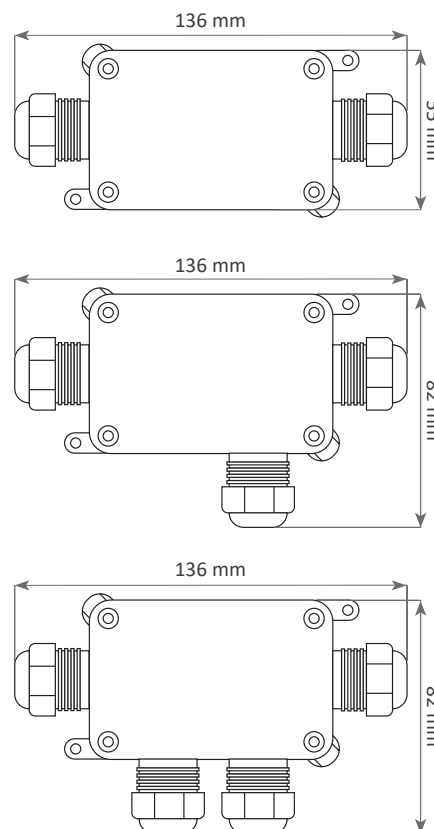




POINTS FORTS :

- Étanchéité optimale : IP68. Idéale pour une installation en extérieur ou enterrée.
- Format : suffisamment spacieux pour y installer des connecteurs automatiques de type WAGO (non fournis).
- Options multiples : disponible pour différents câblages en versions 2, 3 et 4 voies.

Schémas techniques



Référence	Code	Dimensions h x l x L (mm)	Diamètre d'encastrement (mm)	Colisage
Boîte de connexion IP68 2 voies	3813652	30 x 55 x 136	Ø 62,65	
Boîte de connexion IP68 3 voies	3813653	30 x 82 x 136	Ø 87,32	1
Boîte de connexion IP68 4 voies	3813654	30 x 82 x 136	Ø 87,32	

Presse étoupe M16 avec diamètre allant jusqu'à 10mm
 Température ambiante (Ta) : +100 °C
 Tension : 450 V
 Courant : 32 A
 Matière du boîtier : polycarbonate et ABS

M16 cable gland with diameter up to 10mm
 Operating ambient temperature (Ta) : +100 °C
 Voltage : 450 V
 Current : 32 A
 Housing material : polycarbonate and ABS

Livré avec un joint d'étanchéité, 4 vis et un presse étoupe pour câble H07RN-F 3G1,5

Delivered with a gasket, 4 screws and a cable gland for H07RN-F 3G1,5 cable

EN60998 ; IEC EN62444

EN60998 ; IEC EN62444