

## DOWNLIGHT LED IP44 / IP20

DL LED DIM TRIAC 6W 3000-4000-6000K Ø115

DL LED DIM TRIAC 12W 3000-4000-6000K Ø170

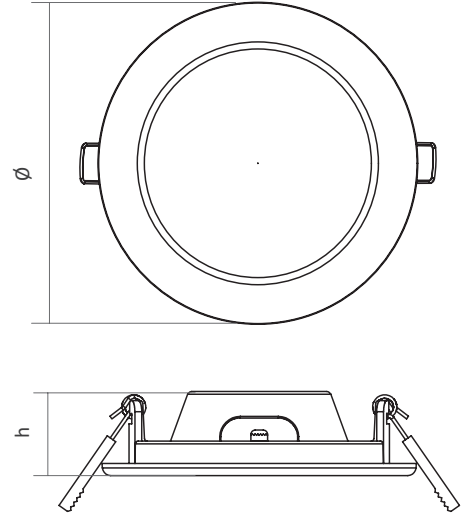
DL LED DIM TRIAC 18W 3000-4000-6000K Ø220

DL LED DIM TRIAC 24W 3000-4000-6000K Ø240

○ ●  
Température de couleur  
réglable par DIP switch



### Schémas techniques



### INFORMATIONS CLÉS :

- Éclairage personnalisable : température de couleur réglable (3000K, 4000K, 6000K) par DIP switch.
- Dimmable : compatible avec variateurs TRIAC pour un réglage précis de la luminosité.

Référence	Code	Puissance	T °C	Lumens LED	Lumens sortants	Quantité de LEDs	Durée de vie	Dimensions h x Ø (Ø perçage) (mm)	Colisage
DL LED DIM TRIAC 6W 3000-4000-6000K Ø115mm	○ 5036015	6 W	3000 K 4000 K 6000 K	525 lm	390 lm	32	25 000 h	32 x 115 (105)	1
DL LED DIM TRIAC 12W 3000-4000-6000K Ø170mm	○ 5036017	12 W	3000 K 4000 K 6000 K	1190 lm	900 lm	60	25 000 h	32 x 170 (155)	1
DL LED DIM TRIAC blanc - 12W 3000-4000-6000K - Ø170mm	○ 5036071	12 W	3000 K 4000 K 6000 K	1300 lm	840 lm	84	50 000 h	27 x 170 (155)	1
DL LED DIM TRIAC blanc - 18W 3000-4000-6000K - Ø220mm	○ 5036072	18 W	3000 K 4000 K 6000 K	1940 lm	1360 lm	84	50 000 h	27 x 220 (205)	1
DL LED DIM TRIAC 24W 3000-4000-6000K Ø240mm	○ 5036021	24 W	3000 K 4000 K 6000 K	2565 lm	2050 lm	100	25 000 h	32 x 240 (225)	1
DL LED DIM TRIAC blanc - 24W / 3000-4000-6000K Ø240mm	○ 5036073	24 W	3000 K 4000 K	2600 lm	1820 lm	112	50 000 h	27 x 240 (225)	1
DL LED DIM TRIAC noir - 24W / 3000-4000-6000K Ø240mm	● 5036083		6000 K						

LED 2835  
Driver TRIAC intégré  
Tension d'entrée : 180 - 265 Vac / Fréquence d'entrée : 50 - 60 Hz  
Facteur de puissance : 0,7 / IRC : 80  
Température ambiante (Ta) : -20 °C à +45 °C

2835 chip  
Integrated TRIAC driver  
Input voltage : 180 - 265 Vac / Input frequency : 50 - 60 Hz  
Power factor : 0,7 / CRI : 80  
Operating ambient temperature (Ta) : -20 °C to +45 °C

Polypropylène et polystyrène  
Température de couleur sélectionnable par DIP switch (3000, 4000 et 6000 K)  
Sortie fils avec connecteur rapide pour connexion sans tournevis

Polypropylene and polystyrene  
Colour temperature selectable by DIP switch (3000, 4000 and 6000 K)  
Wire output with quick connector for screwdriverless connection

Certification d'innocuité photo-biologique : groupe 0

Photo-biological safety certification : group 0

IEC60598-1:2020 ; EN60598-2-2:2011 ; IEC60598-2-2:2011 ; IEC60598-1:2020 ;  
EN IEC60598-2-1:2021 ; EN IEC60598-1:2021+A11:2022 ;  
EN IEC62031:2020+A11:2021 ; IEC TR62778:2014 ; ; EN62493:2015 ;  
EN61347-2-13:2014+A1:2017 ; EN61347-1:2015+A1:2021  
EN61347-2-11:2001+A1:2019 ; EN61347-1:2015+A1:2021

IEC60598-1:2020 ; EN60598-2-2:2011 ; IEC60598-2-2:2011 ; IEC60598-1:2020 ;  
EN IEC60598-2-1:2021 ; EN IEC60598-1:2021+A11:2022 ;  
EN IEC62031:2020+A11:2021 ; IEC TR62778:2014 ; ; EN62493:2015 ;  
EN61347-2-13:2014+A1:2017 ; EN61347-1:2015+A1:2021  
EN61347-2-11:2001+A1:2019 ; EN61347-1:2015+A1:2021

EN55015:2019+A11 ; EN61547:2009 ; EN61000-3-2:2019 ; EN62493:2015 ;  
EN61000-3-3:2013+A1 ; EN60598-2-2:2012 ; EN60598-1:2020

EN55015:2019+A11 ; EN61547:2009 ; EN61000-3-2:2019 ; EN62493:2015 ;  
EN61000-3-3:2013+A1 ; EN60598-2-2:2012 ; EN60598-1:2020