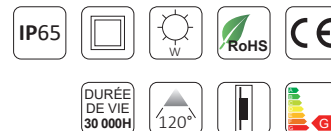


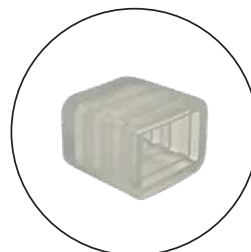
**RUBAN LED / IP65 / BLANC / 5W / 230V**  
**RL-IP65-50MÈTRES-230V-5W/M-60LEDS 4000K**



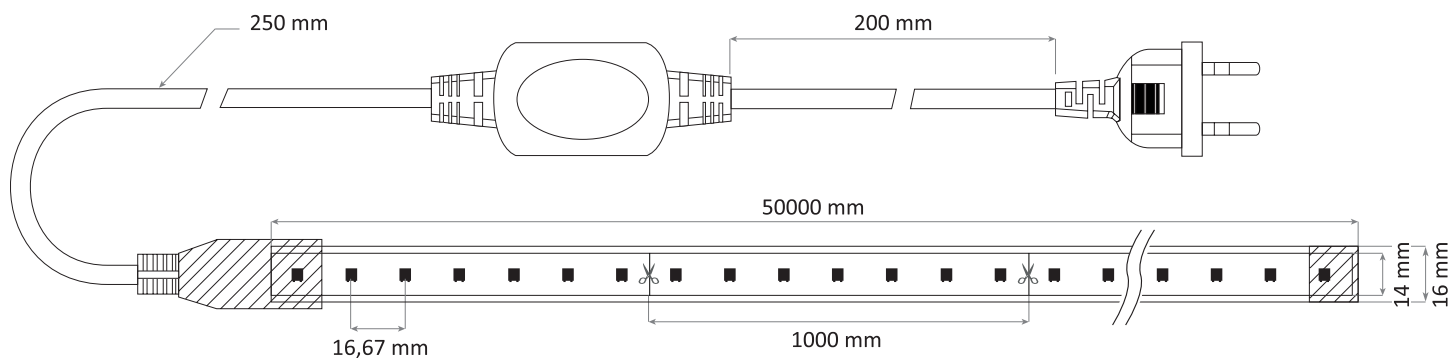
**INFORMATION CLÉ :**  
 • Ruban 230V idéal pour les chantiers.



Une alimentation ruban LED fournie avec chaque rouleau de 50 m  
 A LED strip power supply supplied with each 50 m roll



Un capuchon fourni avec chaque alimentation supplémentaire pour assurer l'étanchéité.  
 A cap supplied with each additional power supply to ensure waterproofness.



Référence	Code	W/m	T °C	LEDs/m	Lumens/m	Section (mm)	Colisage
RL-IP65-50mètres-230V-5W/m-60Leds 4000K	5540914	5 W	4000 K	60	306	4 16	1 x 50 m

Alimentation également vendue séparément afin de pouvoir alimenter de plus petites sections de ruban. Fournie avec un capuchon pour assurer l'étanchéité.  
 Power supply also sold separately in order to be able to power smaller strip sections.  
 Supplied with a cap to ensure waterproofness.

LED 2835	2835 chip
IP65	IP65
Tension de fonctionnement : 230 V	Operating voltage : 230 V
IRC : 80	CRI : 80
Angle : 120 °	Angle : 120 °
Température ambiante (Ta) : -25 °C à +55 °C	Operating ambient temperature (Ta) : -25 °C to +55 °C
Durée de vie : 30 000 heures	Lifetime : 30 000 hours
<b>Longueur maximale par ligne sans perte de flux : 50 m</b>	<b>Maximal length per line without loss of luminous flux : 50 m</b>
Qualité, fiabilité, distribution régulière de la lumière	Quality, reliability, regular light distribution
Haute performance	High performance
Flexible et sécable tous les mètres	Flexible and cuttable every meter
Facile à utiliser, sans frais de maintenance	Easy to use, no maintenance cost
EN60598-2-21:2015 ; EN IEC60598-1:2021+A11:2022 ; EN62493:2015+A1:2022 ; EN IEC55015:2019+A11:2020 ; EN IEC61000-3-2:2019+A1:2021 ; EN IEC61000-3-3:2013+A1:2019+A2:2021 ; EN61547:2009	EN60598-2-21:2015 ; EN IEC60598-1:2021+A11:2022 ; EN62493:2015+A1:2022 ; EN IEC55015:2019+A11:2020 ; EN IEC61000-3-2:2019+A1:2021 ; EN IEC61000-3-3:2013+A1:2019+A2:2021 ; EN61547:2009