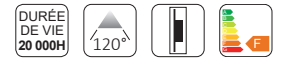
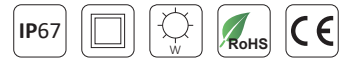


## RUBAN LED / IP67 / BLANC / 8W / 230V

RL-IP67-50MÈTRES-230V-8W/M-60LEDS 3000K

RL-IP67-50MÈTRES-230V-8W/M-60LEDS 4000K

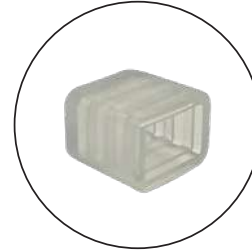


### INFORMATION CLÉ :

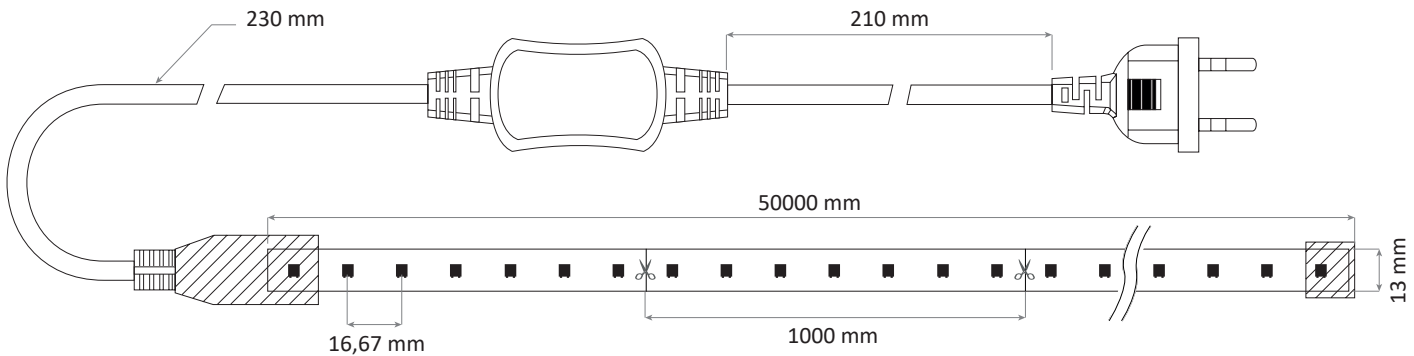
- Ruban 230V entièrement dimmable idéal pour les chantiers.



Une alimentation ruban LED fournie avec chaque rouleau de 50 m  
A LED strip power supply supplied with each 50 m roll



Un capuchon fourni avec chaque alimentation supplémentaire pour assurer l'étanchéité.  
A cap supplied with each additional power supply to ensure waterproofness.



Référence	Code	W/m	T °C	LEDs/m	Lumens/m	Section (mm)	Colisage
RL-IP67-50mètres-230V-8W/m-60Leds 3000K	5550903	8 W	3000 K	60	510		1 x 50 m
RL-IP67-50mètres-230V-8W/m-60Leds 4000K	5550904		4000 K		560		

Alimentation également vendue séparément afin de pouvoir alimenter de plus petites sections de ruban. Fournie avec un capuchon pour assurer l'étanchéité.  
Power supply also sold separately in order to be able to power smaller strip sections.  
Supplied with a cap to ensure waterproofness.

LED EPISTAR 3528 IP67 Tension de fonctionnement : 230 V IRC : >80 Angle : 120 ° Température ambiante (Ta) : -25 °C à +40 °C Durée de vie : 20 000 heures <b>Longueur maximale par ligne sans perte de flux : 50 m</b>	3528 EPISTAR chip IP67 Operating voltage : 230 V CRI : >80 Angle : 120 ° Operating ambient temperature (Ta) : -25 °C to +40 °C Lifetime : 20 000 hours <b>Maximal length per line without loss of luminous flux : 50 m</b>
Qualité, fiabilité, distribution régulière de la lumière Entièrement dimmable et haute performance Flexible et sécable tous les mètres Facile à utiliser, sans frais de maintenance	Quality, reliability, regular light distribution Fully dimmable and high performance Flexible and cuttable every meter Easy to use, no maintenance cost

EN55015:2013+A1:2015 ; EN61547:2009 ; EN61000-3-2:2014 ;  
EN61000-3-3:2013+A1:2019 ; IEC62321-5:2013 ;  
IEC62321-4:2013 ; IEC62321-7:2017 ; IEC62321-6:2015 ; IEC62321-8:2017

EN55015:2013+A1:2015 ; EN61547:2009 ; EN61000-3-2:2014 ;  
EN61000-3-3:2013+A1:2019 ; IEC62321-5:2013 ;  
IEC62321-4:2013 ; IEC62321-7:2017 ; IEC62321-6:2015 ; IEC62321-8:2017