

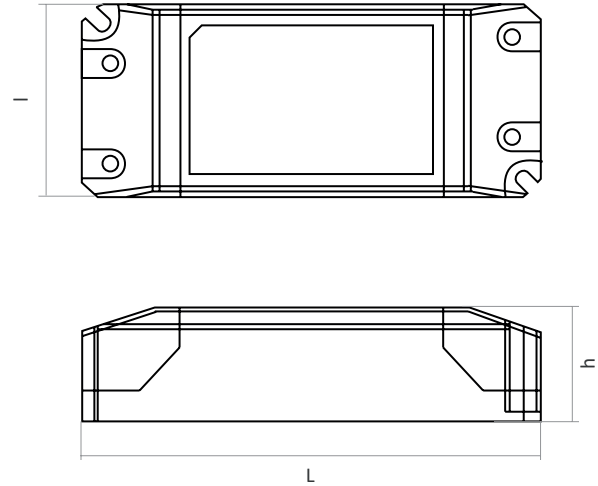
CONVERTISSEUR LED IP20 CV

DCV 12W 12V SC DCV 12W 24V SC

DCV 20W 12V SC DCV 20W 24V SC



Schémas techniques



POINT FORT :

- Type de pose indépendant pour positionnement en-dehors du luminaire facilitant ainsi l'installation et la maintenance.

	Référence	Code	Tension d'entrée	Puissance de sortie	Courant de sortie	PF	Efficacité	Tc	Durée de vie	Dimensions h x l x L (entraxe) (mm)	Diamètre d'encastrement Colisage (mm)
Tension de sortie 12Vdc	DCV 12W 12V SC	1650106	198 - 264 Vac 198 - 254 Vdc	0 - 12 W	0 - 1,00 A	0,80	83 %	70 °C	30000 h	24,5 x 42 x 100 (34 x 92)	Ø 48,63
	DCV 20W 12V SC	1650109		0 - 20 W	0 - 1,67 A	0,85	80 %	75 °C	50000 h	28 x 45 x 115 (37 x 107)	Ø 53,00
Tension de sortie 24Vdc	DCV 12W 24V SC	1650010	198 - 264 Vac 198 - 254 Vdc	0 - 12 W	0 - 0,50 A	0,80	83 %	70 °C	30000 h	24,5 x 42 x 100 (34 x 92)	Ø 48,63
	DCV 20W 24V SC	1650015		0 - 20 W	0 - 0,83 A	0,85	80 %	75 °C	50000 h	28 x 45 x 115 (37 x 107)	Ø 53,00

Tension d'entrée nominale : 220 - 240 Vac
Fréquence d'entrée : 50 - 60 Hz
Température ambiante de fonctionnement (Ta) : -20 °C à +45 °C

Rated input voltage : 220 - 240 Vac
Input frequency : 50 - 60 Hz
Operating ambient temperature (Ta) : -20 °C to +45 °C

Protection

Contre les courts-circuits avec récupération automatique
Contre les surtensions avec récupération automatique
Contre les surcharges avec récupération automatique
Contre les surchauffes avec récupération automatique

Protection

Against short circuits with auto resume
Against overvoltages with auto resume
Against overloads with auto resume
Against overheatings with auto resume

EN61347-1:2015/A1 ; EN61347-2-13:2014/A1 ;
EN62384:2020 ; EN IEC55015:2019/A11:2020 ;
EN IEC61000-3-2:2019+A1:2021 ; EN61000-3-3:2013/A1:2019/A2:2021 ;
EN62493:2015/A1:2019/A2:2021 ; EN61547:2009

EN61347-1:2015/A1 ; EN61347-2-13:2014/A1 ;
EN62384:2020 ; EN IEC55015:2019/A11:2020 ;
EN IEC61000-3-2:2019+A1:2021 ; EN61000-3-3:2013/A1:2019/A2:2021 ;
EN62493:2015/A1:2019/A2:2021 ; EN61547:2009