

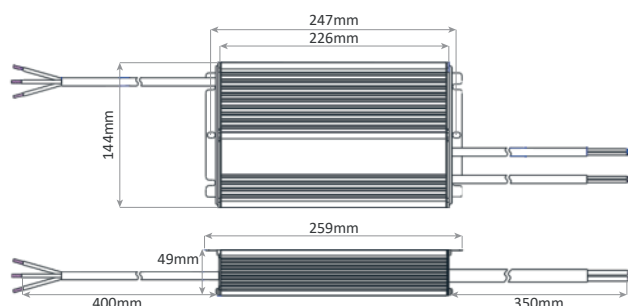
CONVERTISSEUR LED IP67 CV DRIVER LED 600W 24V IP67



POINT FORT :
• Étanche grâce à son boîtier en aluminium.



Schémas techniques



Référence	Code	Tension de sortie	Puissance de sortie	Courant de sortie	Dimensions h x l x L (mm)	Diamètre d'encastrement (mm)	Colisage
DRIVER LED 600W 24V IP67	1733860	24 Vdc	0 - 600 W	0 - 25 A	49 x 144 x 259	Ø 152,11	1

Tension d'entrée : 176 - 305 Vac
Fréquence d'entrée : 50 - 60 Hz
Exigence d'efficacité : 93 %
Conçu pour charge à 100 % constante
Température ambiante de fonctionnement (Ta) : -40 °C à +65 °C
Température maximale du boîtier (Tc) : +90 °C

Input voltage : 176 - 305 Vac
Input frequency : 50 - 60 Hz
Efficiency requirement : 93 %
Designed for 100 % constant load
Operating ambient temperature (Ta) : -40 °C to +65 °C
Max. case temperature (Tc) : +90 °C

Boîtier aluminium

Aluminum case

Protection

Contre les courts-circuits
Contre les surintensités
Contre les surchauffes

Protection

Against short circuits
Against overcurrents
Against overheatings

EN61347-1:2015 ; EN61347-2-13:2014/A1:2017 ;
EN62384:2006+A1:2009 ; EN IEC 55015:2019+A11:2020 ;
EN IEC61000-3-2:2019 ; EN61000-3-3:2013+A1:2019 ;
EN61547:2009 ; EN62493:2015

EN61347-1:2015 ; EN61347-2-13:2014/A1:2017 ;
EN62384:2006+A1:2009 ; EN IEC55015:2019+A11:2020 ;
EN IEC 61000-3-2:2019 ; EN61000-3-3:2013+A1:2019 ;
EN61547:2009 ; EN62493:2015