

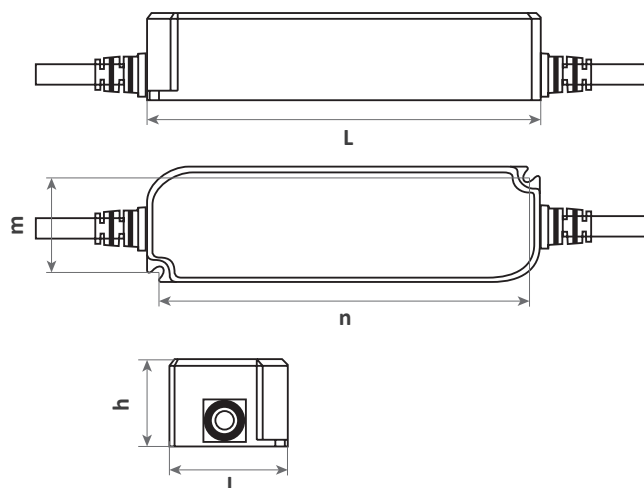
## CONVERTISSEUR LED IP67 CV DLCV2 24W 24V IP67



### POINT FORT :

- Étanche grâce à son boîtier en matière isolante.

### Schémas techniques



Référence	Code	Tension d'entrée	Tension de sortie	Puissance de sortie	Courant de sortie	Efficacité	Dimensions h x l x L (entraxe m x n) (mm)	Diamètre d'encastrement (mm)	Colisage
DLCV2 24W 24V IP67	1651010	198 - 264 Vac	24 Vdc	0 - 24 W	0 - 1,00 A	86 %	26 x 35 x 118 (28,20 x 111)	Ø 43,61	1

Tension d'entrée nominale : 220 - 240 Vac  
Fréquence d'entrée : 50 - 60 Hz  
Facteur de puissance : 0,95  
Température ambiante de fonctionnement (Ta) : -20 °C à +50 °C  
Température maximale du boîtier (Tc) : +90 °C

Rated input voltage : 220 - 240 Vac  
Input frequency : 50 - 60 Hz  
Power factor : 0,95  
Operating ambient temperature (Ta) : -20 °C to +50 °C  
Max. case temperature (Tc) : +90 °C

Boîtier en polycarbonate  
Entrées et sorties câblées : 35 cm  
Type de câble (gaine extérieure) : H05RN-F / 2x1,0 mm<sup>2</sup>

Polycarbonate housing  
Wired input and output: 35 cm  
Cable type (outer sheath): H05RN-F / 2x1.0 mm<sup>2</sup>

**Protection**  
Contre les courts-circuits avec redémarrage automatique  
Contre les surcharges avec redémarrage automatique  
Contre les surchauffes avec redémarrage automatique

**Protection**  
Against short circuits with auto resume  
Against overloads with auto resume  
Against overheatings with auto resume