

CONVERTISSEUR LED IP67 CV

DLPS2 40W 24V IP67

DLPS2 60W 24V IP67

DLPS2 100W 24V IP67

DLPS2 160W 24V IP67

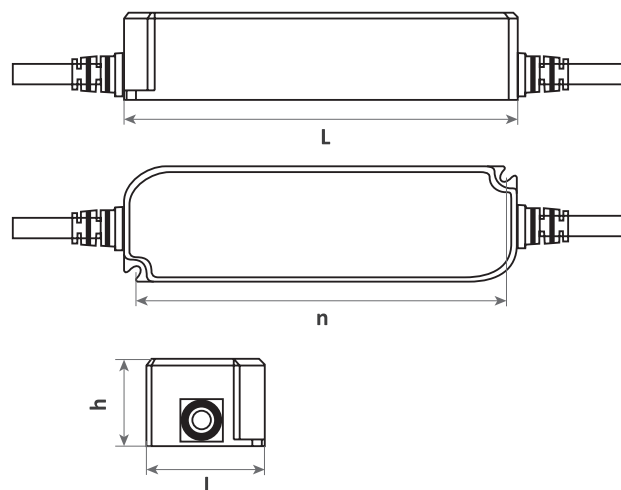


POINT FORT :

- Étanche grâce à son boîtier en matière isolante.



Schémas techniques



Référence	Code	Tension d'entrée	Tension de sortie	Puissance de sortie	Courant de sortie	Efficacité	Dimensions h x l x L (entraxe n) (mm)	Diamètre d'encastrement (mm)	Colisage
DLPS2 40W 24V IP67	1651011	198 - 264 Vac	24 Vdc	0 - 40 W	0 - 1,67 A	88 %	30 x 42 x 148	Ø 51,62	1
DLPS2 60W 24V IP67	1651012	176 - 264 Vac		0 - 60 W	0 - 2,50 A	89 %	32 x 42,5 x 162,5	Ø 53,21	
DLPS2 100W 24V IP67	1651013	176 - 264 Vac		0 - 100 W	0 - 4,17 A	89 %	33 x 52 x 190	Ø 61,59	
DLPS2 160W 24V IP67	1651014	198 - 264 Vac		0 - 160 W	0 - 6,67 A	92 %	37,5 x 52 x 190	Ø 62,12	

Tension d'entrée nominale : 220 - 240 Vac
 Fréquence d'entrée : 50 - 60 Hz
 Facteur de puissance : 0,95
 Température ambiante de fonctionnement (Ta) :
 -20 °C à +50 °C (40 W)
 -40 °C à +50 °C (60 W)
 -40 °C à +45 °C (100 W)
 -40 °C à +40 °C (160 W)
 Température maximale du boîtier (Tc) : +90 °C (40, 60 and 100 W)
 +85 °C (160 W)

Rated input voltage : 220 - 240 Vac
 Input frequency : 50 - 60 Hz
 Power factor : 0,95
 Operating ambient temperature (Ta) :
 -20 °C to +50 °C (40 W)
 -40 °C to +50 °C (60 W)
 -40 °C to +45 °C (100 W)
 -40 °C to +40 °C (160 W)
 Max. case temperature (Tc) : +90 °C (40, 60 and 100 W)
 +85 °C (160 W)

Boîtier en polycarbonate
 Entrées et sorties câblées (40, 60 et 160 W) : 35 cm
 Entrées et sorties câblées (100 W) : 30 cm
 Type de câble (gaine extérieure) : H05RN-F / 2x1,0 mm²

Polycarbonate housing
 Inputs and outputs with 35 cm cables (40, 60 and 160 W)
 Inputs and outputs with 30 cm cables (100 W)
 Cable type (outer sheath): H05RN-F / 2x1.0 mm²

Protection
 Contre les courts-circuits avec redémarrage automatique
 Contre les surcharges avec redémarrage automatique
 Contre les surchauffes avec redémarrage automatique

Protection
 Against short circuits with auto resume
 Against overloads with auto resume
 Against overheatings with auto resume