

## DOWNLIGHT LED IP44 / IP20

DL LED DIM TRIAC 6W 3000-4000-6000K Ø115

DL LED DIM TRIAC 12W 3000-4000-6000K Ø170

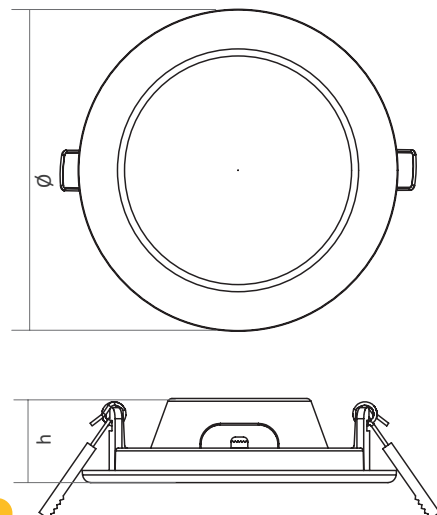
DL LED DIM TRIAC 18W 3000-4000-6000K Ø220

DL LED DIM TRIAC 24W 3000-4000-6000K Ø240 ○ ●

TRIAC  
DIM



### Schémas techniques



### INFORMATIONS CLÉS :

- Éclairage personnalisable : température de couleur réglable (3000K, 4000K, 6000K) par DIP switch.
- Dimmable : compatible avec variateurs TRIAC pour un réglage précis de la luminosité.

Référence	Code	Puissance	T °C	Flux sortant	Dimensions h x Ø (Ø perçage) (mm)	Colisage
DL LED DIM TRIAC 6W 3000-4000-6000K Ø115mm ○	5036015	6 W	3000 K	305 lm	32 x 115 (105)	1
			4000 K	345 lm		
			6000 K	310 lm		
DL LED DIM TRIAC 12W 3000-4000-6000K Ø170mm ○	5036017	12 W	3000 K	795 lm	32 x 170 (155)	1
			4000 K	910 lm		
			6000 K	810 lm		
DL LED DIM TRIAC blanc 18W 3000-4000-6000K - Ø220mm ○	5036019	18 W	3000 K	1525 lm	32 x 220 (205)	1
			4000 K	1770 lm		
			6000 K	1580 lm		
DL LED DIM TRIAC 24W 3000-4000-6000K - Ø240mm ○	5036021	24 W	3000 K	1905 lm	32 x 240 (225)	1
			4000 K	2260 lm		
			6000 K	1890 lm		
DL LED DIM TRIAC noir - 24W / 3000-4000-6000K Ø240mm ●	5036084					

LED 2835

2835 chip

Driver TRIAC intégré

Integrated TRIAC driver

Tension d'entrée : 180 - 265 Vac / Fréquence d'entrée : 50 - 60 Hz

Input voltage : 180 - 265 Vac / Input frequency : 50 - 60 Hz

Facteur de puissance : 0,7 / IRC : 80

Power factor : 0,7 / CRI : 80

Température ambiante de fonctionnement (Ta) : -20 °C à +45 °C

Operating ambient temperature (Ta) : -20 °C to +45 °C

Polypropylène et polystyrène

Polypropylene and polystyrene

Température de couleur sélectionnable par DIP switch (3000, 4000 et 6000 K)

Colour temperature selectable by DIP switch (3000, 4000 and 6000 K)

Sortie fils avec connecteur rapide pour connexion sans tournevis

Wire output with quick connector for screwdriverless connection

Groupe de risque : GR0

Risk group : RGO