

SPOTS POUR RAIL 3 ALLUMAGES

INTRACKDRIVERSPOT DIM 30W IRC90 36° 2700-3000-4000K



DIP switch pour régler la température de couleur : 2700K - 3000K - 4000K



Potentiomètre pour régler le flux lumineux sortant de 10 % à 100 %



Réflecteur 15°
5091010



Réflecteur 24°
5091011



Réflecteur 45°
5091012



Réflecteur 60°
5091013



5091014

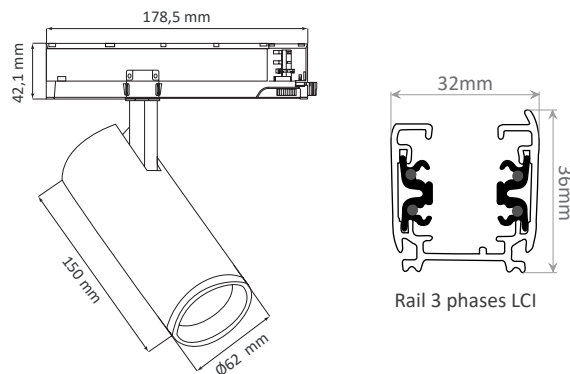


5091015

INFORMATIONS CLÉS :

- Éclairage modulable : température de couleur réglable par DIP switch et flux lumineux sortant réglable par potentiomètre.
- Compatibilité : Fonctionne avec une grande variété de rails 3 allumages.
- En option : réflecteurs pour ajuster l'angle de diffusion et volets coupe-flux pour un contrôle optimal du faisceau.

Schémas techniques



Compatibles avec les rails suivants :

Marque	Modèle	Marque	Modèle
LCI	Rail 3 phases	Unipro	T32B
Global	XTS 4 & XTSF 4	Ivela	7501
Stucchi	Gamme 9000xx	ERCO	783
Eutrac	2510x	Hoffmeister	-

Référence	Code	Puissance	Courant	Flux sortant			Dimensions (Ø x L) (mm)	Colisage
				2700 K	3000 K	4000 K		
INTRACKDRIVERSPOT DIM 30W IRC90 36° 2700-3000-4000K	5091008 (blanc)	7,0 - 29,4 W	700 mA	2200 lm	2400 lm	2390 lm	62 x 150	1
	5091009 (noir)							

Accessoires non fournis	Réflecteur 15° pour INTRACKDRIVERSPOT	5091010
	Réflecteur 24° pour INTRACKDRIVERSPOT	5091011
	Réflecteur 45° pour INTRACKDRIVERSPOT	5091012
	Réflecteur 60° pour INTRACKDRIVERSPOT	5091013
	Volets coupe-flux + bague de fixation blancs pour 5091008	5091014
	Volets coupe-flux + bague de fixation noirs pour 5091009	5091015

Spots pour rail 3 allumages LED COB Driver intégré Tension d'entrée : 220 - 240 Vac Fréquence d'entrée : 50 - 60 Hz Facteur de puissance : 0,97 IRC : 90 MacAdam : 3 SDCM Température ambiante de fonctionnement (Ta) : -20 °C à +45 °C	3-light track spotlights COB chip Integrated driver Input voltage : 220 - 240 Vac Input frequency : 50 - 60 Hz Power factor : 0,7 CRI : 90 MacAdam : 3 SDCM Operating ambient temperature (Ta) : -20 °C to +45 °C
---	---

Groupe de risque : GR1 Risk group : RG1